

МІНІСТЕРСТВО ОСВІТИ ТА НАУКИ УКРАЇНИ

ДЕРЖАВНИЙ ВИЩИЙ НАВЧАЛЬНИЙ ЗАКЛАД  
«НАЦІОНАЛЬНИЙ ГІРНИЧИЙ УНІВЕРСИТЕТ»

РАДА МОЛОДИХ ВЧЕНИХ НГУ



**ЧЕТВЕРТА ВСЕУКРАЇНСЬКА  
НАУКОВО-ТЕХНІЧНА КОНФЕРЕНЦІЯ  
СТУДЕНТІВ, АСПІРАНТІВ І МОЛОДИХ  
ВЧЕНИХ**

**«МОЛОДЬ: НАУКА ТА ІННОВАЦІЇ»**

**ЗБІРНИК ПРАЦЬ**

**ДНІПРО**

**2016**

**ЧЕТВЕРТА ВСЕУКРАЇНСЬКА  
НАУКОВО-ТЕХНІЧНА КОНФЕРЕНЦІЯ  
СТУДЕНТІВ, АСПІРАНТІВ І МОЛОДИХ  
ВЧЕНИХ**

**«МОЛОДЬ: НАУКА ТА ІННОВАЦІЇ»**

**ЗБІРНИК ПРАЦЬ**

**6-7 ГРУДНЯ 2016 РОКУ**

**ДНІПРО**

**2016**

**Молодь: наука та інновації – 2016:** Матеріали IV Всеукраїнської науково-технічної конференції студентів, аспірантів і молодих вчених (Дніпро, 6-7 грудня 2016 року). – Д.: ДВНЗ НГУ, 2016. - 531 с.

В збірнику наведено матеріали IV Всеукраїнської науково-технічної конференції студентів, аспірантів і молодих вчених «Молодь: наука та інновації – 2016», яка була проведена 6-7 грудня 2016 року в Державному вищому навчальному закладі «Національний гірничий університет» (м. Дніпро).

Збірник призначений для науково-технічних працівників, викладачів та вчених вищих навчальних закладів, аспірантів, студентів.

Матеріали в збірнику друкуються мовою оригіналу в редакції авторів.

## ЗМІСТ

Секція 1	Технології видобутку корисних копалин	Том 1
Секція 2	Збагачення корисних копалин	Том 2
Секція 3	Технології машинобудування	Том 3
Секція 4	Гірнича механіка	Том 4
Секція 5	Автомобільний транспорт	Том 5
Секція 6	Геодезія та землеустрій	Том 6
Секція 7	Геомеханіка	Том 7
Секція 8	Геологія	Том 8
Секція 9	Безпека праці	Том 9
Секція 10	Екологічні проблеми регіону	Том 10
Секція 11	Електроенергетика, електротехніка та електромеханіка	Том 11
Секція 12	Автоматизація та інформаційні технології	Том 12
Секція 13	Метрологія, інформаційно-вимірювальні технології та вимірювальна техніка	Том 13
Секція 14	Економіка і управління у промисловості	Том 14
Секція 15	Гуманітарні проблеми освіти	Том 15
Секція 16	Гірничі машини	Том 16

# Том 5

# АВТОМОБІЛЬНИЙ

# транспорт

УДК 621.4

Агарков Д.А., студент гр. АТмм-15-1

Научный руководитель: Зубарев Н.С., ассистент кафедры автомобилей и автомобильного хозяйства

(Государственное ВУЗ «Национальный горный университет», г. Днепропетровск, Украина)

## АНАЛИЗ ДВИГАТЕЛЯ БЕЗ РАСПРЕДЕЛИТЕЛЬНЫХ ВАЛОВ

Технология двигателей без распредвалов разработанная дочерней компанией Koenigsegg FreeValve подошел ближе к серийной версии, после показа действующего прототипа модели Qoros на китайском автосалоне 2016 Гуанчжоу [1].

Вместо привычной системы распредвалов, «Camless» двигатель, который согласно внутренней номенклатуре Qoros назвал QamFree, основан на пневматических актуаторах (устройствах привода клапанов) (рисунок 1).

Актуаторы, самая важная часть разрабатываемого типа мотора. Клапаны при помощи индивидуальных систем приводятся в движение до 20 тыс. открытий, закрытий в минуту. Датчики контроля положения клапана следят за происходящим, мониторя положение клапанов, - 100 тыс. раз в 1 секунду. Причем привод,двигающий клапаны не просто электрический, такой тип не выдерживает колоссальных нагрузок/скоростей/температур и быстро выходит из строя. В компании Koenigsegg разработали «пневмогидроэлектрический тип привода». Каждая из стихий: пневматика, гидравлика и электрика, выполняет сугубо свою отдельную функцию. Пневматикой клапан открывается, при помощи гидравлики- закрывается. Электропривод подает воздух и масло, чтобы в системе было необходимое для работы актуатора давление.

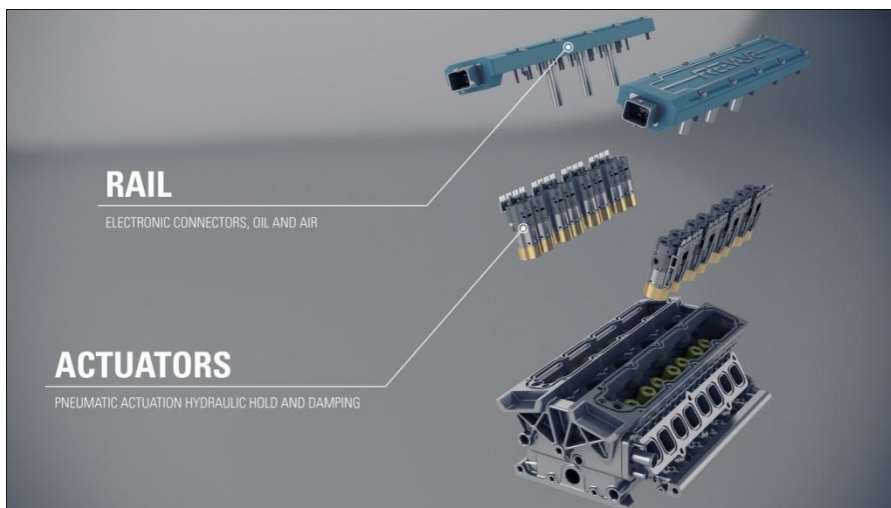


Рисунок 1 – Общее устройство системы FreeValve

По сравнению со стандартным двигателем мощность агрегата QamFree выросла на 47% - до 230 л.с., а максимальный крутящий момент на 45% - до 320 Нм. При этом перестроенный двигатель на 20 кг легче, на 70 мм ниже и 50 мм короче, а также на 15% экономичнее базового агрегата [2].

### Перечень ссылок

1. <http://autonews.autoua.net>
2. <http://www.1gai.ru>

УДК 629.33

Алехно И.Д., студент гр. АТмм-15-1

Научный руководитель: Зубарев Н.С., ассистент кафедры автомобилей и автомобильного хозяйства

(Государственное ВУЗ «Национальный горный университет», г. Днепропетровск, Украина)

### АНАЛИЗ АВТОПРОМА УКРАИНЫ 2016 ГОДА

Отечественное автомобилестроение нынче пребывает в состоянии анабиоза: выпуск техники на многих заводах приостановлен, остальные выживают как могут.

Статистические отчеты профильной ассоциации «Укравтопром» [1] повергают в уныние. За 10 месяцев 2016 года в стране выпущено всего лишь 3023 легковых автомобиля, 496 грузовика и 190 автобуса, что, соответственно, на 14,2%, 59,2% и 64,4% меньше, чем за тот же период 2015-го. Общее производство автомобильной техники за десять месяцев 2016 года сократилось, по данным ассоциации «Укравтопром», до 3709 единиц. Отечественный автопром просел на 29,7%.

На легковом направлении лучше всех себя чувствует завод «Еврокар», где собирают автомобили Skoda. С результатом 2960 собранных автомобилей именно он сейчас возглавляет автомобильную отрасль Украины. Бывший лидер отечественного автопрома ЗАЗ за 10 месяцев произвел всего 63 легковых автомобиля, 12 грузовиков и 0 автобусов. Черкасский завод "Богдан" также фактически простаивает: ни одной легковушки и лишь 28 автобусов.

В секторе грузовиков и автобусов дела обстоят немногим лучше. Относительно неплохие результаты демонстрирует только КраЗ, который за 10 месяцев выпустил 480 грузовиков, однако и это на 56,4% хуже, чем за тот же период прошлого года, когда было выпущено 1100 машин. Еле-еле теплится жизнь на заводе «Черкасский автобус», где за 10 месяцев произведен 140 автобусов и 4 грузовика, а вот Часовоярский автобусный завод и бориспольский завод «Эталон» простаивают.

А вот с продажами автомобилей в Украине другая картина. С января по ноябрь текущего года в Украине свои первые номера получили 57 961 новых легковых автомобилей, сообщает ассоциация «Укравтопром». Таким образом, по сравнению с прошлым годом спрос на новые машины вырос на 41 процент.

Месяц с самыми высокими продажами из этого периода стал ноябрь. В последний месяц осени украинцы приобрели 7 728 новых авто, или на 50% больше чем годом ранее. Пятерка брэндов по продажам в ноябре месяце представлена в таблице 1.

Таблица 1

Первая регистрация новых легковых автомобилей в Украине (в единицах)

№	Брэнд	Ноябрь 2015г.	Октябрь 2016г.	Ноябрь 2016г.	Изменения по ноябрю 2015г., %	Изменения по октябрю 2016г., %
1	Toyota	545	777	851	+56,1	+9,5
2	Renault	389	759	844	+117,0	+11,2
3	Skoda	211	431	507	+140,3	+17,6
4	Kia	189	329	505	+167,2	+53,5
5	Volkswagen	247	290	498	+101,6	+71,7

#### Перечень ссылок

3. <http://ukrautoprom.com.ua>
4. <https://delo.ua>

УДК 621.4

**Батусь В.В., студент гр. АТмм-15-1****Научные руководители: Куваев С.Н., к.т.н., доцент, Зубарев Н.С., ассистент кафедры автомобилей и автомобильного хозяйства***(Государственное ВУЗ «Национальный горный университет», г. Днепропетровск, Украина)*

## **СИЛОВОЙ АНАЛИЗ ЧЕТЫРЕХЦИЛИНДРОВОГО ДВИГАТЕЛЯ ВНУТРЕННЕГО СГОРАНИЯ**

Силовой анализ кривошипно-шатунного механизма заключается в определении суммарных сил и моментов, возникающих от давления газов и сил инерции. По этим силам рассчитывают основные детали на прочность и износ, а также определяют неравномерность крутящего момента и степень неравномерности хода двигателя. Во время работы двигателя на детали кривошипно-шатунного механизма действуют силы давления газов в цилиндре, силы инерции возвратно-поступательно движущихся масс, центробежные силы, давление на поршень со стороны картера (приблизительно равное атмосферному давлению) и силы тяжести (силы тяжести в силовом анализе обычно не учитывают).

Все действующие в двигателе силы воспринимаются полезным сопротивлением на коленчатом валу, силами трения и опорами двигателя.

В течение каждого рабочего цикла ( $720^\circ$  для четырехтактного двигателя) силы, действующие в кривошипно-шатунном механизме, непрерывно изменяются по величине и направлению. Поэтому для определения характера изменения этих сил по углу поворота коленчатого вала их величины определяют для ряда отдельных положений вала обычно через каждые  $10 — 30^\circ$ .

Силы давления газов, действующие на площадь поршня, для упрощения динамического анализа заменяют одной силой, направленной по оси цилиндра и приложенной к оси поршневого пальца.

По характеру движения массы деталей кривошипно-шатунного механизма можно разделить на движущиеся возвратно-поступательно (поршневая группа и верхняя головка шатуна); совершающие вращательное движение (коленчатый вал и нижняя головка шатуна) и совершающие сложное плоскопараллельное движение (стержень шатуна).

Силы инерции, действующие в кривошипно-шатунном механизме, в соответствии с характером движения приведенных масс подразделяют на силы инерции поступательно движущихся масс и центробежные силы инерции вращающихся масс.

Суммарные силы, действующие в кривошипно-шатунном механизме, определяют алгебраическим сложением сил давления газов и сил возвратно-поступательного движущихся масс.

### **Перечень ссылок**

1. Расчет автомобильных и тракторных двигателей: Учеб. Пособие для вузов/А.И. Колчин, В.П. Демидов. – 4-е изд., стер. – М.: Высш. шк., 2008. – 496 с.: ил. ISBN 978-5-06-003828-6



УДК 621.4

**Бобровская Л.И., студент гр. АТмм-15-1****Научные руководители: Куваев С.Н., к.т.н., доцент, Зубарев Н.С., ассистент кафедры автомобилей и автомобильного хозяйства***(Государственное ВУЗ «Национальный горный университет», г. Днепропетровск, Украина)***УРАВНОВЕШИВАНИЕ РОТОРОВ**

Динамическое уравнивание жестких роторов проводится с целью снижения переменных нагрузок в опорах, а также шума и вибрации машин. Практическое уравнивание проводится в специальных станках. При вращении ротора в балансировочном станке, на его опорах возникают дополнительные силы, векторы которых вращаются вместе с ротором. При конструировании ротора в плоскостях коррекции предусматривают места для удаления или нанесения материала, за счет чего проводится уравнивание.

Всегда можно заменить пространственную систему сил одним вектором и одним моментом. Уравнивание ротора достигается в том случае, когда главный вектор сил инерции дисбалансов и главный вектор сил инерции корректирующих масс при сложении дают ноль и главные моменты указанных сил также в сумме дают ноль. Это условие записывается в виде уравнений равновесия в проекциях на координатные оси. На рисунке 1 приведено принятое расположение осей, а направление отсчета углов.

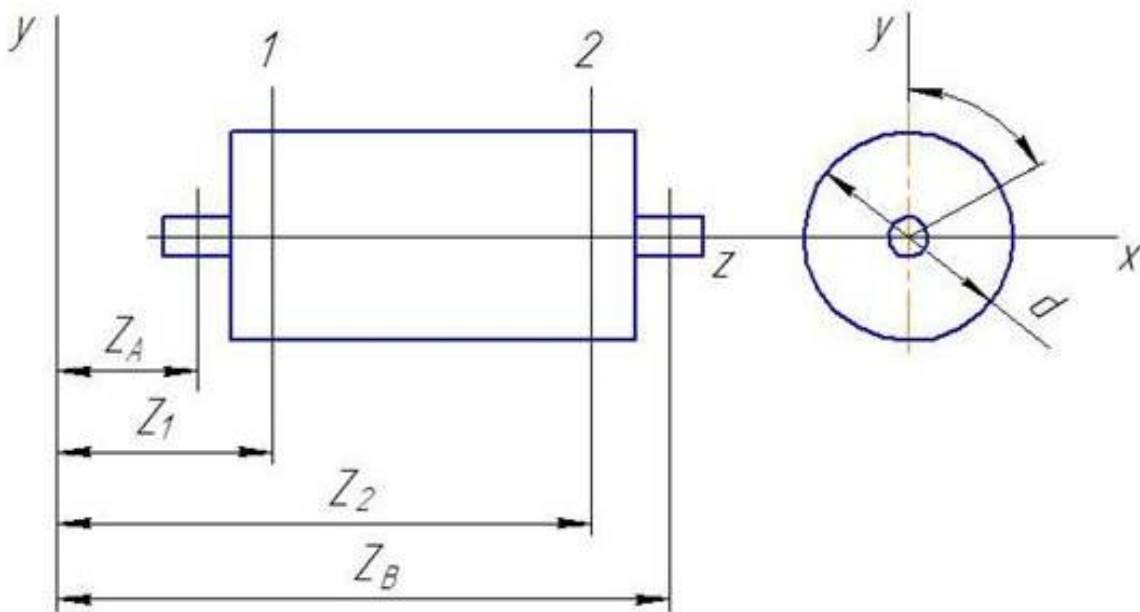


Рисунок 1 – Схема ротора

$$F_{1X} = \frac{R_{AX}(Z_A - Z_2) + R_{BX}(Z_B - Z_2)}{Z_2 - Z_1}; \quad F_{1Y} = \frac{R_{AY}(Z_A - Z_2) + R_{BY}(Z_B - Z_2)}{Z_2 - Z_1};$$

$$F_{2X} = \frac{R_{AX}(Z_A - Z_1) + R_{BX}(Z_B - Z_1)}{Z_1 - Z_2}; \quad F_{2Y} = \frac{R_{AY}(Z_A - Z_1) + R_{BY}(Z_B - Z_1)}{Z_1 - Z_2}.$$

Полные корректирующие силы равны

$$F_1 = \sqrt{F_{1X}^2 + F_{1Y}^2}; \quad F_2 = \sqrt{F_{2X}^2 + F_{2Y}^2}.$$

Направляющие корректирующих сил находятся через обратные тригонометрические функции

$$\varphi_1 = \operatorname{arctg} \frac{F_{1Y}}{F_{1X}}; \quad \varphi_2 = \operatorname{arctg} \frac{F_{2Y}}{F_{2X}}.$$

При этом следует помнить, что область значений этих функций от  $\pi/2$  до  $-\pi/2$  радиан, а направление векторов может быть в пределах  $-\pi \leq \varphi \leq \pi$ .

Дисбалансы неуравновешенных масс равны

$$D_1 = \frac{F_1}{\omega^2}; \quad D_2 = \frac{F_2}{\omega^2}.$$

Неуравновешенные массы равны

$$m_1 = \frac{D_1}{r}; \quad m_2 = \frac{D_2}{r},$$

где  $r$  – радиус ротора.

Эти массы должны быть ничтожно малы по отношению к массе ротора, иначе балансировка будет неточной. Принимая плотность материала, получен объем отверстий

$$V_1 = \frac{m_1}{\rho}; \quad V_2 = \frac{m_2}{\rho}.$$

Отверстие не должно быть слишком глубоким или мелким, поскольку это снижает точность балансировки. Принято диаметр равный глубине, тогда глубина отверстий

$$d_1 = \sqrt[3]{V_1}; \quad d_2 = \sqrt[3]{V_2}.$$

УДК 629-331

**Вельбовец Д.В.** студент гр. 274с-16-2**Научный руководитель: Ходос О.Г., ассистент кафедры автомобилей и автомобильного хозяйства***(Государственный ВУЗ «Национальный горный университет», г. Днепропетровск, Украина)***ПЕРСПЕКТИВНЫЕ НАПРАВЛЕНИЯ РАЗВИТИЯ АВТОМОБИЛЕСТРОЕНИЯ**

Наиболее перспективные разработки автомобилестроения этого года были представлены на LA Auto Show - одном из старейших автосалонов в мире. На выставку было доставлено 65 новых моделей автомобилей, которые представляли результаты деятельности ведущих автоконцернов мира.

Mazda CX-5 All new - компактный кроссовер оснащенный системой G-Vectoring Control для устойчивости автомобиля на поворотах. Интерьер салона изменился за счет по-новому смоделированных сидений и дизайна приборной панели, на которой размещены: семидюймовый экран, проецирующий дисплей, система MZD Connect с информационно-развлекательным содержанием.

Volkswagen Atlas/Terramont - кроссовер имеющий семь посадочных мест. Модель отличается наибольшими для этой марки размерами, в которой сохранено поперечное расположение двигателя и переднеприводная компоновка ходовой системы.

Mini Countryman - модель кроссовера стала длиннее со светодиодной оптикой и укрупненной радиаторной решеткой и рейлингами на крыше. База автомобиля построена на платформе UKL, оснащенная муфтой Haldex на электрогидравлическом приводе.

Ford Eco Sport рестайлинг - кроссовер в компактном исполнении с новыми очертаниями и восьмидюймовым медиасистемным экраном, адаптированный под программное обеспечение Apple CarPlay и Android Auto.

Mercedes-Maybach S650 - седан с пневмоподвеской, с системой подачи подогретого воздуха на уровне шеи и комплектом дорожных фирменных сумок.

Acura Precision Cockpit Concept – был продемонстрирован только прототип интерьера, в котором использован дисплей диагональю 12,3 дюйма, водитель может менять расположение основных элементов и выбирать цветовую схему. По центру передней панели установлен еще один большой экран. В основе мультимедиа-системы лежит Acura OS, основанная на операционной системе Android. Одним из ключевых органов управления Acura Precision Cockpit Concept станет тачпад, расположенный на центральном тоннеле.

Hyundai IONIQ – был продемонстрирован в трех модификациях: электрокар, гибрид с возможностью внешней зарядки и беспилотная с компьютерным управлением, которая получила видоизмененный передний бампер для встроенного лидара.

Jaguar I-Pace - был продемонстрирован первый кроссовер электрокар, в котором кабина существенно сдвинута вперед, также установлено два 12-дюймовых дисплея: первый заменяет собой приборную панель, второй - мультимедиа-систему

Основным результатом деятельности ведущих автоконцернов мира является создание автомобилей в которых:

- максимально применяются современные компьютерные технологии, а именно полностью цифровые приборные панели, большие экраны и тачпады;

- в качестве движущей силы используется электричество, но в тоже время ведущие автоконцерны мира до сих пор продолжают вкладывать в развитие ДВС больше средств, чем в разработку электромобилей.

УДК 621.81+544.537

**Козырь С. П., студент группы АТммС-15-1****Научный руководитель: Олишевская В. Е., к. т. н., доцент кафедры автомобилей и автомобильного хозяйства***(Государственное ВУЗ «Национальный горный университет», г. Днепр, Украина)*

## ЛАЗЕРНАЯ ОБРАБОТКА МЕТАЛЛА

**Актуальность темы.** Важным резервом повышения эффективности использования автомобилей, экономии материальных, топливно-энергетических и трудовых ресурсов является восстановление изношенных деталей машин. Одной из новых и перспективных технологий восстановления деталей машин является лазерная обработка материалов.

**Цель работы.** Аналитический обзор современных методов лазерной обработки материалов, оценка их достоинств и недостатков, перспективности применения при ремонте деталей, узлов, агрегатов и автомобилей.

**Связь работы с научными и учебными программами кафедры автомобилей и автомобильного хозяйства.** Исследовательская работа выполнена в соответствии с учебной программой подготовки бакалавров по направлению подготовки «Автомобильный транспорт».

**Основной материал.** Лазерная обработка металлов использует лазерное излучение, позволяющее передавать энергию материалу детали бесконтактно, быстро и строго дозировано. Такие особенности процесса обусловили широкие возможности лазерной обработки металлов. Современные методы лазерного восстановления деталей машин можно классифицировать следующим образом:

- 1) нагрев без проплавления поверхности;
- 2) нагрев с расплавлением поверхности;
- 3) испарение поверхности поглощающего слоя.

Примерами лазерной обработки металлов путем нагрева без проплавления поверхности являются поверхностная закалка, отпуск или отжиг локальных участков, восстановление размеров деталей в результате фазовых превращений.

Примерами лазерной обработки металлов путем нагрева с расплавлением поверхности являются поверхностное микролегирование, наплавка, сварка, отрезка, термоупрочнение с расплавлением.

Лазерную обработку применяют для восстановления различных деталей автомобилей: валов, осей, втулок, гильз, корпусных деталей и т. д. Кроме того, лазерной обработкой можно восстанавливать и инструмент. Лазерной обработке могут подвергаться конструкционные стали (марок 10, 25, 35, 40, 45, 60ХФА), инструментальные стали (марок У8, У10, У12, ХВГ, Р6М5), чугуны (марок СЧ-18, СЧ-24, КЧ35-10, ХНМЧ).

Лазерные технологии обработки металлов обладают рядом преимуществ: широкий спектр обрабатываемых материалов, отсутствие механического воздействия на изделия при минимальном термическом, высокая производительность, экономия материальных и энергетических ресурсов, возможность лазерной обработки в труднодоступных местах, на плоских и криволинейных поверхностях. К недостаткам лазерной обработки относятся сравнительно высокая стоимость, ограничения по толщине металла.

**Выводы.** Лазерные технологии являются прогрессивными и довольно широко внедряемыми в технологические процессы восстановления деталей автомобилей.

Лазерная обработка позволяет восстанавливать размеры изношенных деталей машин и улучшать их эксплуатационные характеристики.

УДК 629.11.012

**Колода С.В., студент гр. АТмм-15-1****Научные руководители: Куваев С.Н., к.т.н., доцент, Зубарев Н.С., ассистент кафедры автомобилей и автомобильного хозяйства***(Государственное ВУЗ «Национальный горный университет», г. Днепропетровск, Украина)***КИНЕМАТИЧЕСКИЙ СИНТЕЗ ПЛАНЕТАРНОГО ЗУБЧАТОГО МЕХАНИЗМА АВТОМАТИЧЕСКОЙ КОРОБКИ ПЕРЕДАЧ**

Анализ развития трансмиссий легкового автомобильного транспорта показывает, что в последние годы наибольший прогресс произошёл в области автоматических коробок перемены передач (АКПП). Так, за сравнительно небольшой промежуток времени, начиная примерно с 2000-х годов, число передач в АКПП увеличилось с пяти до девяти. В настоящее время практически все ведущие автопроизводители используют на своих автомобилях повышенной комфортности АКПП, реализующие как минимум шесть передач переднего хода. А многие из них устанавливают уже семи-, восьми- и девяти ступенчатые АКПП.

Так, Mercedes объявил, что с осени 2013 года будет использовать на автомобилях класса E, а в дальнейшем и на автомобилях класса C девятиступенчатые АКПП [1]. Следует отметить, что до этого на автомобилях Mercedes использовались семиступенчатые АКПП.

Компании Nissan и Infiniti на своих автомобилях бизнес-класса, начиная с 2009 года, используют семиступенчатые АКПП производства фирмы JATCO.

Японская фирма Aisin Warner (AW) разработала восьмиступенчатую АКПП для автомобилей с приводом на передние колёса и поперечным расположением двигателя. Эта коробка используется многими производителями автомобилей, такими как Alfa Romeo, Cadillac, Citroën, Ford, Jaguar и другими. Для автомобилей с продольным расположением двигателя и приводом на задние колёса этой же фирмой была разработана также восьмиступенчатая АКПП, которая устанавливается на автомобили Lexus, Toyota, Audi, Porsche и Volkswagen.

Известная немецкая компания ZF предлагает для автомобилей с продольным расположением двигателя и задним приводом также восьмиступенчатые АКПП, а для переднеприводных автомобилей с поперечным расположением двигателя — девятиступенчатые автоматические коробки передач.

Такой прогресс в области АКПП объясняется прежде всего тем, что большинство из них строится на основе планетарных механизмов, которые, как известно, позволяют увеличивать число ступеней коробки передач при незначительном увеличении её габаритно-массовых показателей.

Кроме того, все ведущие производители автоматических коробок переключений перешили при проектировании многоступенчатых АКПП на использование кинематических схем планетарных механизмов, обладающих четырьмя степенями свободы.

Таким образом, в мировом автомобилестроении наметилась чёткая тенденция увеличения количества передач в автоматических коробках передач. При этом разработчики АКПП стали отдавать предпочтение кинематическим схемам планетарных механизмов, обладающим четырьмя степенями свободы.

**Перечень ссылок**

1. С.А. Харитонов, А.П. Федоренков. Анализ кинематических схем автоматических коробок перемены передач Mercedes, обладающих четырьмя степенями свободы / Журнал автомобильных инженеров, №3 (86), 2014 – с. 24-32.

УДК 681.518.54

**Кошкидько В.Ю.** студент гр. АТмм-13-1**Научный руководитель: Самойленко А.А.,** к.т.н., доцент кафедры автомобилей и автомобильного хозяйства*(Государственное ВУЗ «Национальный горный университет», г. Днепр, Украина)*

## ПНЕВМОМОТОРЫ

Типичный представитель данного класса двигателей является шиберный пневмомотор. Принцип работы данного двигателя следующий. При подаче сжатого воздуха в рабочую камеру пневмомотора возникают силы, которые действуют на пластины, ограничивающие объем камеры. От числа пластин пневмомотора зависят его коэффициент полезного действия (КПД), условия пуска и быстрота разгона (приемистость), а также равномерность вращения. Стандартные конструкции имеют 3 – 5 пластин, в специальных случаях их число увеличивают до 10. Выпускаются как реверсивные, так и нереверсивные пластинчатые пневмомоторы. К недостаткам шиберных пневмомоторов относятся необходимость обильной смазки и невысокая герметичность рабочих камер, что приводит к возникновению утечек воздуха, а следовательно, к снижению КПД. Диапазон мощностей пластинчатых пневмомоторов составляет 0,05 – 20 кВт, диапазон частот вращения – 30-20000об/мин.

Шестеренные пневмомоторы широко применяют в разнообразных специальных устройствах и приспособлениях, работающих на сжатом воздухе. В корпусе шестеренного пневмомотора расположены две находящиеся в зацеплении шестерни и (зубчатые колеса), причем одна из них закреплена на выходном валу или выполнена заодно с ним, а другая свободно вращается на опорах, установленных в корпусе. Сжатый воздух, подаваемый в рабочую камеру, действует на боковые поверхности зубьев шестерен. Возникающие при этом силы, равные произведению давления сжатого воздуха на площадь боковой поверхности зуба, вызывают поворот шестерен, одна из которых вращается по часовой стрелке, а другая – в противоположном направлении. Шестерни могут иметь прямые, косые или шевронные зубья. В случае применения косозубых или шевронных шестерен объемы рабочих камер изменяются в процессе поворота, в связи с чем появляется возможность использовать работу расширения сжатого воздуха. Максимальная номинальная мощность шестеренных пневмомоторов достигает 70 кВт (для моторов с шевронными шестернями – 330 кВт), номинальная частота вращения обычно не превышает 1000 – 3000 об/мин.

Радиально-поршневые пневмомоторы довольно сложны по конструктивному исполнению, тихоходны (20 – 700 об/мин), имеют большие габариты и массу по сравнению с другими типами двигателей, при этом они обеспечивают значительную величину крутящего момента. Обычно они имеют от 4 до 6 поршней, а диапазон мощностей составляет 1 – 20 кВт. Сжатый воздух одновременно подается в две рабочие камеры пневмомотора, например 1 и 2, через крановый распределитель, установленный на выходном валу. При этом соответствующие поршни, перемещаясь к нижней «мертвой точке», передают усилие на коленчатый вал через свои шатуны. После поворота вала, а вместе с ним и распределителя на некоторый угол сжатый воздух подается в рабочие камеры 2 и 3, а отработавший воздух из камер 4 и 1 сбрасывается в атмосферу также через крановый распределитель. Далее этот цикл повторяется.

Радиально-поршневые пневмомоторы применяют в больших подъемниках, в приводах различных транспортных средств.

УДК 629-331

**Мирошниченко В.Ю.** студент гр.АТмм-14-1**Научный руководитель:** Ходос О.Г., ассистент кафедры автомобилей и автомобильного хозяйства*(Государственный ВУЗ «Национальный горный университет», г. Днепропетровск, Украина)***ПРИМЕНЕНИЕ ЛАЗЕРНЫХ ТЕХНОЛОГИЙ ПРИ РЕМОНТЕ АВТОМОБИЛЕЙ**

Возникновение ржавчины — это серьёзная проблема для любого владельца автомобиля. Процесс окисления металла очень быстро и эффективно разрушает поверхность кузова, днище и другие узлы автомобиля. Поэтому важны своевременные и регулярные меры по обеспечению антикоррозийной защиты всех частей машины, сделанных из металла, также необходимо своевременно выявлять возникающих очаги ржавчины на поверхности кузова и других частях автомобиля из металла и своевременно их удалять.

На сегодняшний день существуют специальные методы и средства антикоррозийной обработки разных узлов автомобиля:

- механические способы удаления ржавчины;
- химические составы для обработки металла;
- электрохимический метод.

Каждый из вышеперечисленных пунктов по-своему эффективен в борьбе против коррозии, и у всех есть свои недостатки.

Механический способ. Для этого используются металлические щётки, электроинструмент с абразивными насадками и наждачная бумага разной степени зернистости. Удаление ржавчины происходит путем постепенного снижения степени зернистости абразивного инструмента. После финишной обработки для защиты кузова автомобиля покрывают обработанный участок краской.

Химические составы. Наиболее популярное химическое средство — это преобразователи ржавчины. Они образуют пленку, которая служит для защиты поверхности от распространения коррозии. Недостатком преобразователей является изменение цвета металла после обработки. Вторая популярная разновидность химических составов — растворители. Их изготавливают на основе щавелевой и фосфорной кислот. Перед началом обработки удаляется отшелушивающийся бурый слой, после чего наносится средство и через 30 минут протирают тряпкой. Растворитель эффективно удаляет все признаки окисления. Но этот метод нужно аккуратно применять для тонких элементов автомобиля — кислота способна разрушать металлическую структуру. Электрохимический метод. В этом случае необходим электролит и источник постоянного тока. Обрабатываемую деталь автомобиля укладывается в электролит и подсоединяется к нему отрицательный электрод. В раствор помещают положительный электрод и пускают электричество. Окисленный слой отпадает и выпадает в виде осадка. Этот метод подходит для небольших по объёму деталей автомобиля.

С развитием лазерных технологий появился новый прибор - лазерный удалитель LD1000 для удаления ржавчины, снятия старой краски, выжигания грязи с различных поверхностей, который может существенно упростить и ускорить работу и при этом совершенно чистый и безвредный способ очистки материалов. Ржавчина выжигается короткими импульсами и испаряется при каждом выстреле, размер пятна выжигания исчисляется в миллиметрах, чистая поверхность отражает лазер.

Эту установку легко автоматизировать путем объединения с манипулятором, который, распознавая ржавчину, будет её аккуратно счищать.

УДК 629.33:330.341.1

**Мирюк П. В., студент групи АТммС-15-1****Научний керівник: Олишевська В. Е., к. т. н., доцент кафедри автомобілей і автомобільного господарства***(Державний вищий навчальний заклад «Національний горний університет», г. Дніпр, Україна)*

## ИЗГОТОВЛЕНИЕ ТОРМОЗНЫХ ДИСКОВ

**Актуальность темы.** Одной из важнейших систем автомобиля является тормозная система, которая не только обеспечивает уменьшение скорости движения автомобиля или полную его остановку, но и отвечает за безопасность движения. Актуальным направлением улучшения тормозных систем является применение новых материалов.

**Цель работы.** Аналитический обзор композиционных тормозных систем, оценка их достоинств и недостатков.

**Связь работы с научными и учебными программами кафедры автомобилей и автомобильного хозяйства.** Исследовательская работа выполнена в соответствии с учебной программой подготовки бакалавров по направлению подготовки «Автомобильный транспорт».

**Основной материал.** Традиционно тормозные диски изготавливаются из металлов. В 70-х годах двадцатого столетия появились карбоновые тормозные системы, которые устанавливались лишь на спортивные авто Формулы-1, а с 1998 года карбоно-керамические тормозные системы начала устанавливать на свои автомобили компания Ferrari.

Формулу 1 считают вершиной автоспорта, но есть и другие популярные серии, например, чемпионат мира по гонкам на выносливость (WEC). Гонка Формулы 1 продолжается не более 2-х часов, а марафон в Ле-Мане – 24 часа. Кроме того, во время Гран При Бельгии на трассе гонщикам приходится тормозить примерно 350 раз, а в Ле-Мане за сутки происходит порядка 4000 торможений.

Во время гонки наиболее важны температура и охлаждение тормозных дисков. При разработке новых тормозных дисков одно из требований заключалось в следующем: при торможении температура (вследствие трения) должна быстро распределяться по всему диску.

Сегодня две компании производят тормозные системы для болидов F1: AP Racing и Brembo.

В состав керамических тормозных дисков входят кремний и углеволокно. Такие тормоза оказываются намного эффективнее чугунных: они легче, коэффициент трения выше на порядок, не коробятся, рабочий диапазон температур 1200...1400 °С; но они более дорогие, и начинают работать, лишь хорошо прогретившись, а до этого коэффициент трения их еще ниже обычных тормозных систем.

Основные преимущества керамических тормозных систем перед традиционными: керамический тормозной диск на 50% легче металлического, что позволяет уменьшить нагрузку на подвеску; отсутствует коробление; стабильная работа тормозных дисков наблюдается в широком интервале температур (1200...1400 °С); использование керамических тормозов дает возможность повысить на 25% коэффициент трения и увеличить результативность торможения в нагретом состоянии; высокая долговечность, обеспечивающая пробег до 300 тыс. км.

Основные недостатки керамических тормозных систем: высокая стоимость; возможный скрип при работе, который может быть устранен добавлением в состав дисков металлических добавок.



УДК 629-331

**Москаленко А.С. студент гр. АТмм-14****Научный руководитель: Лагошна Е.А., ассистент кафедры автомобилей и автомобильного хозяйства***(Государственный ВУЗ «Национальный горный университет», г. Днепропетровск, Украина)*

## ПОСЛЕАВАРИЙНАЯ БЕЗОПАСНОСТЬ АВТОМОБИЛЕЙ

Послеаварийная безопасность – это свойство автомобиля уменьшать тяжесть последствий ДТП после остановки и предотвращать возникновение новых ДТП. К элементам послеаварийной безопасности автомобиля относятся конструктивные мероприятия и дополнительные приборы, предотвращающие возникновение опасных явлений, возникающих в результате ДТП. К элементам послеаварийной безопасности можно также отнести средства оказания пострадавшим медицинской помощи.

Опасными явлениями, которые могут возникнуть в результате ДТП, следует считать пожар, заклинивание дверей, заполнение водой салона автомобиля, если он затонул.

После возникновения ДТП в результате нарушения герметичности топливной аппаратуры и соприкосновения паров топлива с нагретыми деталями автомобиля или электрической искрой может начаться пожар. Водитель и пассажиры не всегда могут быстро покинуть горящий автомобиль из-за заклинивания дверей или полученных травм. Пребывание в горящем автомобиле более 1,5 мин является для человека практически смертельным. Несмотря на то, что пожар при ДТП возникает сравнительно редко (по статистическим данным различных стран, число ДТП с пожаром составляет 0,03– 1,2%), он представляет собой серьезную опасность. Заклинивание дверей, происходящее достаточно часто при ДТП, препятствует быстрой эвакуации пассажиров и водителя из автомобиля, что особенно опасно в случае получения водителем и пассажирами серьезных повреждений или возникновения пожара. При быстром проникновении воды внутрь автомобиля в случае попадания его в водоем водитель и пассажиры при ДТП не сразу приходят в себя и им нужно время для осмысления возникшей ситуации и принятия мер для того, чтобы покинуть затопленный автомобиль. Подобные случаи в большинстве стран происходят не часто.

Требования к пожарной безопасности автомобиля и соответствующим элементам его конструкции регламентируются Правилами № 34–01 ЕЭК ООН. Этот документ регламентирует утечку топлива из топливного бака, заливной горловины и топливопроводов при фронтальном наезде автомобиля на препятствие со скоростью 13,9 м/с или наезде сзади со скоростью 10 м/с; утечка топлива в момент наезда не должна превышать 28 г/мин, а образование каплеобразной смеси также 28 г/мин. В ходе испытаний определяется объем жидкости, заменяющей топливо и вытекшей из бака при нарушении его герметичности, оценивается вероятность возникновения пожара и возможность его тушения имеющимися на автомобиле средствами.

Конструкции автомобилей массового производства должны отвечать следующим требованиям в отношении пожарной безопасности:

- 1) Предусматривается установка огнестойкой перегородки между топливным баком и пассажирским салоном. Элементы системы питания должны быть защищены от коррозии и предохранены от соприкосновения с препятствиями на грунте. Все топливопроводы должны располагаться в защищенных местах (но не в салоне автомобиля); они не должны подвергаться каким-либо механическим воздействиям. Топливный бак следует изготавливать из огнестойкого материала; он не должен заряжаться статическим электричеством.

2) Заливня горловина не должна располагаться в салоне, багажнике или моторном отсеке и выступать над поверхностью кузова; крышка горловины должна быть огнестойкой.

3) Электропроводку следует размещать в специальных каналах или крепить к корпусу; она должна быть защищена от коррозии.

4) Для предотвращения быстрого распространения пламени и образования в салоне ядовитых газов (продуктов сгорания) регламентируются свойства материалов для внутренней отделки салона.

Кроме того, для повышения пожарной безопасности автомобилей на них устанавливают автоматически включающиеся огнетушители, устройства, автоматически размыкающие электроцепь автомобиля при возникновении перегрузок определенной величины, устройства для автоматического впрыскивания в топливный бак веществ, превращающих бензин в трудносгораемое.

В отношении заклинивания дверей автомобилей можно применять Правила № 11-02 ЕЭК ООН “Прочность замков и петель боковых дверей”. Однако следует учитывать, что если применяются дополнительные устройства, повышающие надежность замка в исправном состоянии (блокираторы дверей), то открыть дверь в деформированном виде, скорее всего, будет труднее. В ходе испытаний автомобиля на удар проверяется, чтобы двери (по одной с каждой стороны) открывались без применения инструмента.

Облегчение эвакуации людей из салона автомобиля, особенно автобуса, может быть достигнуто следующими мероприятиями:

- устройством запасных выходных люков в крыше автобуса (автомобиля);
- устройством запасных выходных люков в боковых стенках автобуса;
- снабжением дверей и люков дополнительными наружными замками и ручьятками;
- оборудованием салона молотками для разбивания стекол, пилами, молотами, ножницами и другими инструментами для прорезывания отверстий в стенках автобуса.

Предотвращение попадания воды в салон автомобиля при его затоплении пока не регламентируется международными стандартами. Единственный путь борьбы с этим явлением – повышение общей герметичности салона автомобиля. В этом направлении имеется много нерешенных вопросов. Следует отметить, что возможность спасения людей из затопленного автомобиля зависит не столько от его конструкции (водонепроницаемости), сколько от состояния окон автомобиля (открыты или закрыты), умения людей плавать, от присутствия духа у водителя и пассажиров.

Большое значение имеет знание приемов эвакуации. При падении автомобиля в глубокую воду с моста или с берега, прежде всего, необходима быстрая и правильная реакция водителя и пассажиров. Необходимо знать, что автомобиль с закрытыми окнами и дверями некоторое время остается на плаву. Пока автомобиль еще находится на поверхности водоема, надо постараться покинуть его через окна. Дверь открывать не стоит, так как в салон сразу же хлынет поток воды, автомобиль потеряет плавучесть, что значительно сократит имеющийся резерв времени. Благодаря воздушному пузырю в салоне и багажнике, как бы автомобиль ни переворачивался, на дне водоема он чаще всего встает на колеса.

Вероятность спасения людей при возникновении пожара, затоплении автомобиля и серьезных ранениях в значительной степени зависит также от того, насколько хорошо организованы на трассе медицинская, пожарная и водолазная спасательные службы (в последнее время во многих городах появились многофункциональные службы спасения, которые также оказывают помощь на автодорогах). Однако эти вопросы выходят за рамки конструктивной безопасности транспортных средств.

УДК 629-331

**Москаленко А.С. студент гр. АТмм-14****Научный руководитель: Лагошна Е.А., ассистент кафедры автомобилей и автомобильного хозяйства***(Государственный ВУЗ «Национальный горный университет», г. Днепрпетровск, Украина)*

## **АВТОМОБИЛИ РАБОТАЮЩИЕ НА ВОДОРОДНОМ ТОПЛИВЕ**

К концу десятилетия, транспортные средства, перемещающиеся на водороде, от таких производителей как GM, Honda, Hyundai, Mercedes-Benz и Toyota, должны понемногу появляться в дилерских сетях. Они будут надежны и универсальны, хотя и будут стоить целое состояние, плюс ко всему заправить их будет очень нелегко. Очевидно, что для топливных элементов из водорода существует много препятствий, которые нужно преодолеть, чтобы проложить путь к потребителям. Ниже приведена схема, как получается топливный элемент.

Где мы возьмем водород для автомобильного топлива?

Революция топливных элементов не может начаться без достаточного количества АЗС, поэтому заметное отсутствие данной инфраструктуры по-прежнему затравливает развитие водорода как альтернативного вида топлива.

Рядовому Американцу, в зависимости от того, где он живет, возможно, придется немного подождать появления водородных заправочных станций. Еще пять лет назад общественное мнение сходилось на том, что «водородные автомобильные дороги» будут стимулировать будущее, что в США уже планируется построение станций вдоль Калифорнийского побережья, от Мэна до Майами.

Просто добавь воды. Солнечные водородные станции компании Honda используют энергию солнца и электролизер для того, чтобы отделить «Н» от «О» в H<sub>2</sub>O. После отделения водород хранится в баке под давлением в 34.47 МПа. Используя только солнечную энергию, станция может производить около 5700 литров водорода ежегодно (этого топлива практически достаточно для одного автомобиля на год). При подключении к электрической сети, станция может производить до 26 тысяч литров в год.

Toyota надеется продать седан, передвигающийся на топливе из водорода, за 50 тысяч долларов США. Несмотря на то, что в конечном счете развитие технологий может снизить затраты, реальные краткосрочные сбережения можно будет получить только от объемного производства. Один из печальных моментов производства состоит в том, что не существует оптовых поставок частей для автомобилей с водородным топливным элементом, даже автомобиль FCX Clarity, который уже находится в серийном производстве, не обеспечен дополнительными частями и оптовыми ценами на них. Но есть надежда, что производители могут установить топливные элементы водорода в уже и так дорогие модели для ранней адаптации, тем самым минимизируя свои потери. «Мы могли бы внедрить эту технологию в автомобили, цены на которые подобны ценам люксовых автомобилей. Пока рынок, не готовый к таким новшествам, переваривал бы эту новинку, мы бы (автопроизводители) в это время наращивали объемы», говорит Стив Эллис, менеджер по продажам автомобилей с топливным элементом компании Honda.

Новый автомобиль Toyota Mirai, работающий на водороде

В то время, как мы привыкли заправлять бензином или дизельным топливом свой автомобиль, новое "японское чудо" – Мирай – работает на наиболее распространенном элементе во вселенной - водороде.

Газообразный водород заправляют в бак автомобиля так же, как и бензин, а затем особый топливный элемент, производящий химическую реакцию за счет водорода и кислорода, преобразует электроэнергию, которая и является движущей силой машины. Что удивительно: единственным побочным продуктом этого процесса является вода.

Несомненно, Вы уже слышали про электромобили, которые далеко не могут уехать без подзарядки, а их максимальная скорость варьируется в пределах 70 км/ч. Однако Мирай на альтернативном виде топлива вне конкуренции.

Этот автомобиль может разогнаться до 179 км/ч, причем до 100 км/ч машина разгоняется за 9.6 секунд и, самое главное, она способна проехать без дополнительной дозаправки 482 км. Ультрасовременные баки из углеродного волокна заполняются примерно за десять минут.

При упоминании водорода в качестве топлива некоторые люди могут вспомнить о немецком дирижабле Гинденбурга, который сгорел над штатом Нью-Джерси, США в 1937 году.

Однако конструкторы Toyota Mirai заверяют, что на данном автомобиле такая ситуация сведена на "нет" благодаря пуленепробиваемым резервуарам, в которых размещены водородные топливные элементы. Поэтому у обычного бензинового бака гораздо больше шансов быть взорванным в результате ДТП

В целом авто имеет амбиции покорить весь мир. Но компании Toyota нужно спешить, ибо в следующем году Honda, Ford и Nissan планируют выпустить на рынок автомобили с похожими технологиями

Если бы все автомобили ездили на водороде, то воздух в наших городах был бы намного чище. К тому же всем известен факт, что нефть на планете заканчивается, а, следовательно, рано или поздно бензин будет стоить безумно дорого (хотя и сейчас это уже не дешевое удовольствие).

Получается, что если все люди пересядут на такие автомобили, то человечество может сделать шаг к избавлению от проблем, связанных с загрязнениями окружающей среды.

УДК 621.4

**Нисоловский Р.Ю., студент гр. АТмм-15-1****Научные руководители: Куваев С.Н., к.т.н., доцент, Зубарев Н.С., ассистент кафедры автомобилей и автомобильного хозяйства***(Государственное ВУЗ «Национальный горный университет», г. Днепропетровск, Украина)*

## УРАВНОВЕШИВАНИЕ КОЛЕНВАЛОВ

Силы и моменты, действующие в кривошипно-шатунном механизме, непрерывно изменяются и, если они не уравновешены, вызывают сотрясение и вибрацию двигателя, передающиеся раме автомобиля. К неуравновешенным силам и моментам относятся:

а) силы инерции возвратно-поступательно движущихся масс и центробежные силы инерции вращающихся масс;

б) продольные моменты, возникающие в многоцилиндровых двигателях от неуравновешенных сил отдельных цилиндров;

в) крутящий момент и равный ему, но противоположно направленный опрокидывающий момент, воспринимаемый опорами двигателя.

Двигатель считается полностью уравновешенным, если при установившемся режиме работы силы и моменты, действующие на его опоры, постоянны по величине и направлению. Однако поршневые двигатели не могут быть полностью уравновешенными, так как крутящий момент всегда является периодической функцией угла поворота коленчатого вала и, следовательно, величина опрокидывающего момента всегда переменна. Условия уравновешенности двигателя с любым числом цилиндров (при соблюдении равенства масс движущихся частей и идентичности протекания рабочего процесса во всех цилиндрах, а также обеспечении статической и динамической уравновешенности коленчатого вала) принято записывать в следующем виде:

а) результирующие силы инерции первого порядка и их моменты равны нулю;

б) результирующие силы инерции второго порядка и их моменты равны нулю;

в) результирующие центробежные силы инерции и их моменты равны нулю.

Таким образом, решение вопроса уравновешивания двигателей сводится к уравновешиванию лишь наиболее значительных сил и их моментов.

Уравновешивание сил инерции первого и второго порядков достигается подбором определенного числа цилиндров, их расположением и выбором соответствующей кривошипной схемы коленчатого вала. При невозможности подобрать для проектируемого двигателя соответствующего количества и расположения цилиндров для полного уравновешивания сил инерции они могут быть уравновешены противовесами, расположенными на дополнительных валах, имеющих механическую связь с коленчатым валом. В рядных двигателях уравновесить силы инерции первого и второго порядков установкой противовесов на коленчатом валу невозможно. При соответствующем выборе массы противовеса можно частично перенести действие силы инерции первого порядка из одной плоскости в другую, тем самым уменьшив максимальную неуравновешенность в одной плоскости.

Центробежные силы инерции вращающихся масс практически можно уравновесить в двигателе с любым количеством цилиндров установкой противовесов на коленчатом валу. В большинстве многоцилиндровых двигателей результирующие силы инерции уравновешиваются без установки противовесов за счет соответствующего числа и расположения колен вала. Однако даже уравновешенные валы часто снабжают противовесами в целях уменьшения и более равномерного распределения нагрузки на коренные шейки и подшипники, а также для уменьшения моментов, изгибающих коленчатый вал.

УДК 629.4.042.5

**ПелевинБ. Е., студент групи АТммС-15-1****Научный руководитель: Олишевская В. Е., к. т. н., доцент кафедры автомобилей и автомобильного хозяйства***(Государственное ВУЗ «Национальный горный университет», г. Днепр, Украина)*

## ШУМОИЗОЛЯЦИЯ АВТОМОБИЛЯ

**Актуальность темы.** Производители дорогих автомобилей бизнес класса обеспечивают хорошую шумоизоляцию салона. Однако при производстве более дешевых машин на шумоизоляции могут экономить. Вопрос качественной шумоизоляции автомобилей является важным и актуальным, так как воздействие шумов негативно влияет на водителя, снижает его внимание и скорость реакции, вызывает усталость, что может приводить к различным аварийным ситуациям.

**Цель работы.** Аналитический обзор современных материалов, применяемых для шумоизоляции автомобилей, оценка их достоинств и недостатков.

**Связь работы с научными и учебными программами кафедры автомобилей и автомобильного хозяйства.** Исследовательская работа выполнена в соответствии с учебной программой подготовки бакалавров по направлению подготовки «Автомобильный транспорт».

**Основной материал.** Выделяют следующие виды шумоизоляции автомобиля: дверей, арок, пола в салоне, потолка, багажника.

Для шумоизоляции современных автомобилей применяют материалы, которые должны обладать следующими свойствами: высокой прочностью на растяжение; износостойкостью; эластичностью; тепло-, звукопроницаемостью; долговечностью; стойкостью к загрязнению пылью, грязью, нефтепродуктами и способностью к очищению от загрязнений; ремонтпригодностью и технологичностью; экологической безопасностью.

Шумо- и теплоизоляция салона зависит от обивочных материалов, применяемых для обивки подушек и спинок сидений, а также внутренней обивки кабин и кузовов. Широкое применение нашли текстильные материалы, заменители кожи, резиновые и другие материалы. Все большее распространение получают комплексные материалы, состоящие из двух или трех слоев. Двухслойные комплексные материалы выполняют из лицевого (основного) слоя и пенополиуретана. Трехслойные комплексные материалы состоят из лицевого слоя (ткань, трикотажное полотно), поролон и подкладочного слоя.

Изоляция кузова и салона от внешней среды осуществляется резиновыми уплотнителями, конструкция и размеры которых определяются конфигурацией уплотняемого зазора. Резиновые монолитные уплотнители имеют диапазон рабочих температур от – 60 до + 100 °С, губчатые уплотнители – от – 60 до + 80 °С.

Другим направлением шумоизоляции является применение полимерных материалов. Например, заполнение внутренних полостей каких-либо изделий жидкой композицией полиуретана с последующим образованием вспененного материала позволяет получить тепло-, вибро- и звукоизоляцию, а также повысить жесткость кузова легковых автомобилей.

Среди современных шумоизоляционных материалов можно назвать такие материалы как визомат, вибропласт, сплен, битопласт, маделин.

**Выводы.** Качественная шумоизоляция в автомобилях позволяет добиться звукоизоляции моторного отсека, понижение шума при работе коробки передач, снижение уровня шума от самой дороги, теплоизоляции салона, что в конечном результате повышает комфортабельность и влияет на безопасность автоперевозок.

УДК 681.518.54

**Паплик К.В. студент гр. АТмм-13-1****Научный руководитель: Самойленко А.А., к.т.н., доцент кафедры автомобилей и автомобильного хозяйства***(Государственное ВУЗ «Национальный горный университет», г. Днепр, Украина)*

## **ДВИГАТЕЛЬ СТИРЛИНГА**

Двигатель Стирлинга – тепловая машина, в которой рабочее тело, в виде газа или жидкости, движется в замкнутом объёме, разновидность двигателя внешнего сгорания. Основан на периодическом нагреве и охлаждении рабочего тела с извлечением энергии из возникающего при этом изменения объёма рабочего тела. Может работать не только от сжигания топлива, но и от любого источника тепла.

Мощность, вырабатываемая двигателем Стирлинга, как показывает практика, почти прямо пропорциональна среднему давлению цикла. Поэтому, чтобы получить высокие значения абсолютной и удельной мощности, давление в двигателе должно составлять 10-20 МПа.

КПД двигателя Стирлинга может достигать 65-70% КПД цикла Карно при современном уровне проектирования и технологии изготовления. КПД двигателя почти не зависит от скорости двигателя при условии, что температура в трубках нагревателя не изменяется во всем диапазоне рабочих режимов двигателя и температура в холодильнике не возрастает. При повышении температуры охлаждающей жидкости на один градус КПД двигателя падает на 0,5%.

Для обеспечения стабильности выходной мощности изменения объёма полости расширения должны опережать изменения объёма полости сжатия. Для получения оптимальной выходной мощности это опережение должно соответствовать фазовому углу 90 градусов.

В двигателях Стирлинга можно использовать источники энергии, не производящие никаких загрязняющих атмосферу выбросов. Даже при использовании природных топлив присущей этим двигателям устойчивый процесс горения позволяет значительно понизить уровень концентрации токсичных веществ, выбрасываемых в атмосферу, по сравнению с уровнями концентрации таких веществ, выбрасываемых другими двигателями.

Доля энергии цикла, которая отводится через холодильник, в двигателе Стирлинга на 60-250% выше, чем в обычных поршневых двигателях. Чтобы справиться с такой тепловой нагрузкой, необходимы радиаторы больших размеров.

Преимущества перед ДВС: «всеядность» двигателя, простота конструкции, увеличенный ресурс, экономичность, экологичность.

Недостатки в сравнении с ДВС: громоздкость и материалоемкость; для получения характеристик, сравнимых с характеристиками ДВС, приходится применять высокие давления (свыше 100 атм) и особые виды рабочего тела — водород, гелий; тепло подводится не к рабочему телу непосредственно, а только через стенки теплообменников, из-за чего КПД оказывается ниже, чем можно было ожидать; горячий теплообменник работает в очень напряжённых условиях теплопередачи и при очень высоких давлениях, что требует применения высококачественных и дорогостоящих материалов; двигатель медленно откликается на изменение теплового потока, подводимого к цилиндру, и не сразу может выдать нужную мощность при запуске; для быстрого изменения мощности двигателя используются способы, отличные от применяемых в двигателях внутреннего сгорания.

УДК 629-331

**Пасичник Е.О.** студент гр. АТмм-14**Научный руководитель:** Лагошна Е.А., ассистент кафедры автомобилей и автомобильного хозяйства*(Государственный ВУЗ «Национальный горный университет», г. Днепропетровск, Украина)*

## **ОРГАНИЗАЦИЯ МОБИЛЬНОГО ТЕХНИЧЕСКОГО ОБСЛУЖИВАНИЯ АВТОМОБИЛЕЙ**

Оказание скорой технической помощи в пути легковым и грузовым автомобилям – такие фирмы или союзы фирм успешно действуют в других странах. Они предлагают абонементное обслуживание. Если с машиной что-то случилось в любой точке страны, владелец может позвонить в местное отделение фирмы и назвать номер своего абонента. Ему пришлют механика с передвижной мастерской. Если неисправность нельзя устранить на месте, машину буксируют в указанную клиентом ремонтную фирму, а клиента отправляют домой на своей машине или на такси. Если это было дорожное происшествие, подключают и страховую фирму. Ведущие автокомпании стимулируют организацию их дилерами круглосуточной техпомощи.

Существуют два варианта участия в программе техпомощи:

- организация техпомощи собственными силами;
- сотрудничество с союзом предпринимателей или автоклубами, организующим техпомощь.

В зависимости от условий, сложившихся на предприятии и в регионе, для конкретного тех центра более выгодным может быть тот или иной вариант. В рамках союза техцентры распределяют между собой обязанности по оказанию техпомощи в регионе. Один из вариантов организации работы – участники объединения оказывают услуги технической помощи поочередно, организовав общую диспетчерскую службу с единым телефоном. Второй вариант – услуги техпомощи оказывают один или несколько участников объединения, а остальные только участвуют в финансировании

Мобильными автосервисами владеют индивидуальные предприниматели, крупные независимые автосервисы, автодилеры, автоклубы. Для индивидуальных предпринимателей это средство заработка. В наших условиях индивидуал – специалист на своем автомобиле, оборудованном под мастерскую – может неплохо зарабатывать “на большой дороге”.

Для крупных автосервисов и автодилеров это способ диверсификации деятельности, расширения перечня услуг, большего охвата рынка, повышения качества обслуживания клиентов.

Клиентами мобильных сервисов являются: корпоративные заказчики, VIP-клиенты, автовладельцы, дорожащие временем, дамы, а также любые автомобилисты при работе сервисов возле стоянок, гаражей, на трассах.

Развитие выездного сервиса весьма выгодно и предпринимателям стоит взяться за него всерьез.

Мобильный сервис перспективен и для крупных городов, и для малонаселенных районов. Хорошо организованный парк машин с диспетчером, распределением зон действия и несколькими партнерами-поставщиками запчастей и материалов может привлечь и удержать всех корпоративных клиентов, “домоседов”, обитателей автостоянок в районе.

Мобильный сервис специализируют следующим образом:



– по видам клиентуры – легковой, грузовой, городской, сельский, дорожный, постоянный, периодический, аварийный, событийный (обслуживание выставок, соревнований, автопробегов) и т. д.;

– по набору услуг – помощь в пути, установка стекол или допоборудования, шиномонтаж и т. д.

Мобильные мастерские применяют для проведения экспресс-ремонтов на автострадах, в кемпингах, в местах парковок и ночевки магистральных автопоездов. Для работы в непогоду можно устанавливать складной навес.

Выбор видов работ для отдельной мобильной мастерской желательно ориентировать на узкую целевую группу автовладельцев. Например, для диагностики и работ по двигателю целесообразно специализироваться на одной марке автомобилей определенных годов выпуска, но предложить максимальный диапазон услуг, который может быть выполнен квалифицированными механиками при помощи приборов, инструмента и оборудования, уместающихся в сервис-мобиле. К этим работам могут быть добавлены и другие, которые сумеют выполнять механики. Сужение сектора потенциальных клиентов позволит поднять цены, избежать конкуренции, наладить закупки запчастей, материалов и технической информации на льготных условиях, совершенствовать умения механиков.

УДК 629-331

**Пасичник Е.О.** студент гр. АТмм-14**Научный руководитель:** Лагошна Е.А., ассистент кафедры автомобилей и автомобильного хозяйства*(Государственный ВУЗ «Национальный горный университет», г. Днепропетровск, Украина)*

## ИСПОЛЬЗОВАНИЕ СОЛНЕЧНЫХ БАТАРЕЙ ДЛЯ ГОРОДСКОГО ТРАНСПОРТА

Как солнечные батареи работают в городах, где нет солнца?

Сам по себе дождь не ухудшает работу солнечных батарей (существенно большие сложности вызывают осадки в виде снега). Но дождь сопровождается облачностью и пасмурной погодой, и они как раз и являются сдерживающими факторами для широкого применения таких установок. Коэффициент полезного действия батарей снижается — производство электроэнергии падает в разы по сравнению с тем, что было бы возможно в солнечную погоду. В связи с этим возможно несколько выходов из ситуации. Первый — радикально увеличивать площадь солнечных панелей, что будет негативно сказываться на сроке окупаемости таких проектов. Их размещение в историческом центре будет значительно сложнее согласовывать, так как большие панели будут серьёзно влиять на облик города.

Другой выход — это использование накопительных аккумуляторов повышенной ёмкости, которые работают в сочетании с солнечными батареями. Накопленная солнечная энергия обеспечивает работу автономных устройств с низким уровнем энергопотребления

Предложения по применению солнечных батарей на автотранспорте.

1. Провести инженерные конструкторско-технологические разработки, создать опытные образцы автобусов с солнечными батареями и довести их до практического внедрения.

2. Создать выставочные образцы автотранспортных средств с солнечными батареями для показа на «ЭКСПО-2017».

Солнечные батареи в городском транспорте. Их применение.

Сегодня различными компаниями начинаются разработки по применению солнечных батареи на автомобилях (электромобилях) в качестве дополнительного источника энергии.

Имеются практические разработки фирм автопроизводителей установки солнечных батарей на легковых автомобилях и электромобилях.

Начинаются разработки и выпуск опытных образцов автобусов с использованием солнечных батарей.

В Японии разработан городской автобус с солнечными панелями Solarve Bus. Опытные разработки имеются также в Китае, Испании, Израиле и других странах.

Применение солнечных батарей в городской жизни:

1) солнечный велосипед

Конечно, велосипеду для движения никакое электричество не нужно — он едет вперед за счет силы ног владельца либо гравитации. Однако энергия не помешала бы всевозможным мобильным устройствам человека, который передвигается на этом транспортном средстве.

2) речные трамвайчики на солнечных батареях

Лишь недавно компания SolarLab начала выпуск речных трамвайчиков Solar Shuttle, работающих от солнечных панелей, установленных на их изогнутых крышах, а

уже сейчас подобные транспортные средства плавают по водоемам Лондона, Констанцы и Гамбурга.

### 3) уличные поезда на солнечной энергии

На улицах некоторых городов в Швейцарии недавно появилась целая сеть небольших прогулочных поездов, которые передвигаются исключительно за счет солнечных панелей, установленных у них на крыше. А кое-где эти средства передвижения используются даже в качестве общественного транспорта

### Применение солнечных батарей на автотранспорте

Солнечные батареи могут применяться в широком спектре транспортного комплекса, на автомобильном транспорте и автомобильных дорогах :

- на автобусах и других автомобилях как дополнительный источник энергии;
- на автотранспортных предприятиях для снабжения их электроэнергией;
- на автомобильных дорогах и улицах для автономного питания освещения и дорожных знаков.

УДК 629-331

**Пелевин Б.Е.** студент гр.АТммС-15-1**Научный руководитель:** Ходос О.Г., ассистент кафедры автомобилей и автомобильного хозяйства*(Государственный ВУЗ «Национальный горный университет», г. Днепрпетровск, Украина)***ОСОБЕННОСТИ КОНСТРУКЦИИ ГИБРИДНОГО АВТОМОБИЛЯ**

Существует много определений понятию «гибридный автомобиль»:

- это автомобиль, использующий для привода ведущих колес более одного источника энергии;

- это высокоэкономичный автомобиль, движимый системой «двигатель внутреннего сгорания — накопитель «аккумулятор» — привод». В котором накопитель

- это емкость для рекуперативного торможения, при котором электроэнергия, вырабатываемая тяговыми электродвигателями, работающих в генераторном режиме, возвращается в электрическую сеть; привод обеспечивает переход энергии как от накопителя к колёсам, так и возврат энергии от колес в накопитель;

- это транспортное средство, приводимое в движение с помощью гибридной силовой установки, которая сочетает в себе современный двигатель внутреннего сгорания, технологически совмещенный с электромоторами. Гибридная силовая установка управляет расходом энергии в зависимости от условий движения автомобиля.

Задачи гибридной силовой установки:

- обеспечение высоких эксплуатационных характеристик и набора скорости за счет мгновенной подачи энергии;

- сохранение энергии при торможении: часть энергии преобразуется в электричество, остальное – в тепловую энергию;

- обеспечение автомобиля самой современной системой управления расходом энергии;

- снижение массы и размеров компонентов.

Достоинства автомобилей с гибридной установкой:

1. Экономная эксплуатация. Чтобы достичь её, необходимо было искать баланс, то есть уравновесить все технические показатели машины, но при этом сохранить все полезные параметры обычного автомобиля: его мощность, скорость, способность к быстрому разгону, и множество других, весьма важных характеристик, заложенных в современных автомобилях. Кроме того, способность накапливать энергию, позволяет заряжать аккумуляторные батареи, помимо основных явных преимуществ, привнесло автолюбителям некоторые побочные «мелкие радости», например, меньший износ тормозных колодок.

Экономия была достигнута путем: снижением объема и мощности двигателя; работой двигателя в оптимальном и равномерном режиме; полной остановки работы двигателя, при необходимости; возможностью движения только на электродвигателях; рекуперативного торможения с зарядкой аккумулятора.

2. Экологическая чистота. Была достигнуто снижение расхода углеродного топлива, что сказалось на экологической чистоте. Применение аккумуляторных батарей меньшей емкости, чем в электромобилях, снизила проблему утилизации использованных аккумуляторов.

3. Хорошие ходовые характеристики. При необходимости усиления тяговой нагрузки, в работу включаются одновременно как электро-, так и обычный двигатель, что экономит на установке менее мощного двигателя внутреннего сгорания. В целях

суммирования мощностей, применяются комбинированные схемы передачи крутящего момента, с прямой передачей механического крутящего момента, непосредственно от двигателя.

4. Увеличение дальности пробега. Выполняется путем уменьшения количества заездов на заправочные станции за счет экономии топлива.

5. Сохранение и повторное использование энергии. Устранён главный недостаток двигателя на углеродном топливе — невозможность возврата энергии обратно в углеродное топливо. В качестве накопителя применяются как аккумуляторы, так и специальные конденсаторы.

6. Обычная заправка топливом. У гибридного автомобиля заправка осуществляется углеродным топливом по необходимости. В городском цикле эксплуатации гибридный автомобиль 80% времени работает в режиме электромобиля.

Недостатки автомобилей с гибридной установкой:

1. Высокая сложность. Гибридные автомобили сложнее и дороже традиционных автомобилей, аккумуляторные батареи имеют небольшой диапазон рабочих температур, подвержены саморазряду и дороже в ремонте.

2. Утилизация аккумуляторов. Гибридные автомобили подвержены проблеме утилизации аккумуляторов.

3. Высокая стоимость некоторых моделей.

Работа гибридной силовой установки: для начала движения и при движении на малых скоростях используется только электромотор; при наборе скорости батарея направляет свою энергию на блок управления электропитанием; блок управления направляет энергию на электромоторы, расположенные в передней и задней частях автомобиля; передний и задний электромоторы позволяют автомобилю плавно трогаться с места.

Принцип работы автомобиля с гибридной силовой установкой при разгоне:

1. бензиновый двигатель разгоняет автомобиль, работая в нормальном режиме;
2. для улучшения динамики дополнительная энергия поступает от электромотора;
3. при работе в нормальном режиме бензиновый двигатель также снабжает энергией генератор;
4. генератор может направлять излишки энергии на блок управления электропитанием.

Принцип работы автомобиля с гибридной силовой установкой при торможении:

1. при торможении кинетическая энергия преобразуется в электричество;
2. электромоторы направляют электричество на блок управления электропитанием;
3. блок управления электропитанием возвращает энергию на высоковольтную батарею, а бензиновый двигатель автомобиля работает в обычном режиме.

Основной причиной начала производства легковых гибридов стал рыночный спрос на подобные автомобили, вызванный высокими ценами на нефть и постоянным ужесточением требований к экологичности автомобилей. Эта система позволяет снизить выброс сажи и углеводородов на 90%, а оксидов азота - на 50%. При этом экономия топлива достигает 60%, а ускорение во время начала движения увеличилось на 50%.

В условиях постоянного, стремительного развития технологий, такая важная в современном мире сфера как автотранспорт не может продолжать полноценно существовать в дальнейшем без кардинальных преобразований. Конечно этот путь от ДВС, используемого более 100 лет к принципиально новому силовому агрегату будет долгим и нелегким, но гибридные узлы, являющиеся неким промежуточным звеном, уже широко используются. Постоянная модернизация приведет к абсолютно новому типу автомобиля, который не зависит от уменьшающегося количества энергоресурсов.

УДК 621.4

**Стеблевский В.В., студент гр. АТмм-15-1****Научные руководители: Куваев С.Н., к.т.н., доцент, Зубарев Н.С., ассистент кафедры автомобилей и автомобильного хозяйства***(Государственное ВУЗ «Национальный горный университет», г. Днепрпетровск, Украина)*

## **ПРОФИЛИРОВАНИЕ РАСПРЕДЕЛИТЕЛЬНЫХ ВАЛОВ (ПРОЕКТИРОВАНИЕ КУЛАЧКОВЫХ МЕХАНИЗМОВ)**

Профиль кулачка для механизма газораспределения (МГР) должен обеспечивать максимальную гидродинамическую эффективность клапанной щели при приемлемых динамических нагрузках на элементы привода клапана.

Высокие динамические нагрузки на элементы привода клапана могут вызывать большие значения контактных напряжений в сочленениях деталей МГР, интенсивные упругие колебания в системе механизма. Последние могут приводить к существенным искажениям закона движения клапана по сравнению с задаваемым профилем кулачка. В предельном случае наличие упругих колебаний может привести к потере контакта между элементами МГР — нарушению (разрыву) кинематической связи.

Для повышения наполнения суммарная площадь одноименных горловин в цилиндре должна быть максимально большой. Тогда при постоянном расходе скорость газов в них будет меньше. Однако эта величина ограничена диаметром цилиндра, типом камеры сгорания, габаритами каналов в головке и необходимостью размещения в ней других деталей двигателя (свечей и форсунок, распределительного вала, каналов для циркуляции охлаждающей жидкости). Достаточность проходных сечений оценивают по скоростям в сечении горловины клапана, в проходном сечении по фаске впускного клапана, по среднему проходному сечению клапанной щели. Последняя зависит от параметра «время—сечение», которое определяется законом перемещения клапана.

Кулачки профилируют в соответствии с заданным законом образования профиля или с выбранным законом движения клапана или толкателя.

Первый метод позволяет получить профили сравнительно технологичных кулачков, однако при этом сложно добиться необходимых параметров кинематики толкателя, вследствие чего не в должной мере обеспечивается оптимальное сочетание параметра «время—сечение» и сил инерции МГР. Профиль кулачка при этом образуется системой сопряженных между собой дуг окружностей различных радиусов и кривизны. С использованием данного метода профилируют выпуклые, вогнутые и тангенциальные кулачки. Кулачки выпуклого профиля могут использоваться с любым типом толкателей, а вогнутый и тангенциальный — только в паре с роликовым толкателем.

Второй метод не накладывает ограничения на закон образования профиля кулачка, вследствие чего обеспечивает большие возможности по оптимизации показателей МГР. Спрофилированные этим методом кулачки по параметру «время—сечение» не уступают, а в ряде случаев превосходят кулачки, сформированные по первому методу. При этом они обеспечивают плавное и непрерывное изменение ускорения клапана, что способствует снижению интенсивности ударных взаимодействий элементов в МГР и уменьшает влияние колебаний привода механизма на кинематику клапана. По этому методу, например, профилируются кулачки современных двигателей, называемых безударными, например, кулачки Курца и «полидайн». Однако следует отметить, что кулачки такого профиля более сложны в производстве и, следовательно, более дороги.

УДК 629.33

**Ушаков В.Д., студент гр. АТмм-15-1****Научный руководитель: Зубарев Н.С., ассистент кафедры автомобилей и автомобильного хозяйства***(Государственное ВУЗ «Национальный горный университет», г. Днепропетровск, Украина)***АНАЛИЗ СИСТЕМЫ ПРЯМОГО УРЕГУЛИРОВАНИЯ УБЫТКОВ ПО ОСАГО**

С декабря в Украине заработала система прямого урегулирования в Автогражданке (ОСАГО) – это принципиально новый для Украины подход к возмещению убытков.

Ее главное отличие от нынешней системы в том, что она позволяет пострадавшему в ДТП водителю получить компенсацию от собственной страховой компании, в которой он приобрел полис и которому доверяет [1].

Основные преимущества полиса Автогражданки с прямым урегулированием:

1. Быстрые выплаты пострадавшим. По факту средний срок урегулирования по рынку, по данным МТСБУ, составляет 136 дней [2]. В случае с прямой выплатой клиент сможет получить компенсацию уже через месяц.

2. Возможность выбора. Пострадавший может получать страховое возмещение в собственной компании или в компании виновника.

3. Улучшение сервиса. Высокий уровень лояльности и сервиса страховой компании к собственному клиенту. Страховщикам нужно больше внимания уделять уровню сервиса, чтобы выдержать конкуренцию.

4. Полученная выплата по схеме прямого урегулирования не лишает автовладельца скидки за безубыточность на следующий год.

5. Увеличение размера средней выплаты. Страховщикам будет невыгодно занижать размер выплаты, ведь их расходы все равно компенсирует страховщик виновника.

6. Очистка рынка. С рынка эволюционным путем исчезнут ненадежные и недобросовестные страховщики.

Следует помнить, что воспользоваться опцией невозможно, если:

1. ДТП произошло с участием более двух участников.  
2. ДТП бесконтактное. То есть, не произошло столкновение с автомобилем виновника случая.

3. ДТП не оформлено европротоколом или полицией.

4. Один из участников не имеет действующего полиса автогражданки.

5. Виновник ДТП несет только частичную ответственность по ущербу.

6. Убытки превышают лимит страховой суммы, установленный законом.

7. Страховая компания одного из участников не участвует в проекте по системе прямого урегулирования (на рынке работают 54 страховщика, и только 17 заявили об участии в проекте).

8. Необходимо получить выплату за ущерб жизни и здоровью людей. Для их компенсации необходимо обращаться только в страховую компанию виновника.

**Перечень ссылок**

5. <http://tis-tir.com>

6. <http://www.segodnya.ua>

УДК 629.3.067

**Швирид О.С., студент гр. АТмм-15-1****Научный руководитель: Зубарев Н.С., ассистент кафедры автомобилей и автомобильного хозяйства***(Государственное ВУЗ «Национальный горный университет», г. Днепропетровск, Украина)***ОБЗОР НОВЫХ СИСТЕМ БЕЗОПАСНОСТИ ДЛЯ АВТОМОБИЛЕЙ**

Системы безопасности авто - важный компонент в современном автомобиле. В последнее время все больше появляется различных электронных ассистентов. Активно работает в этом направлении и Ford. Американский производитель представил три новейших помощника, которые появятся на его серийных авто в ближайшие два года.

Одна из систем носит название Cross Traffic Alert with Braking (рисунок 1, а) и представляет собой модернизированный автопарковщик. Ее задача — уменьшить риск возможного ДТП при выезде с паркоместа задним ходом.

Полагаясь на сенсоры и камеры, ассистент распознает объекты, к примеру, пешеходов или автомобили, и при помощи сигналов сообщает водителю о потенциальном столкновении. Если же драйвер не реагирует на предупреждение, автомобиль остановится автоматически. Кроме того, данная функция может самостоятельно осуществлять парковку — как параллельную, так и перпендикулярную.

Еще одна новинка — Evasive Steering Assist (рисунок 1, б). Если недостаточно места для экстренной остановки перед объектом, эта система уведет автомобиль в сторону (в другой ряд либо на обочину), дабы избежать столкновения. В этом случае «мозги» машины ориентируются на радар и камеры, идентифицируя неподвижных или замедляющихся участников дорожного движения.

Наконец, третий помощник — Wrong-Way Alert — сообщает автомобилисту о движении против потока. Он функционирует за счет фронтальной камеры и данных навигации.

Кроме новых электронных ассистентов, Ford презентовал умную оптику. Речь идет об адаптивных фарах, которые светят в разные стороны, увеличивая обзорность в темное время суток. В таком режиме они работают при распознавании знаков «круговое движение», «стоп» и «уступи дорогу».

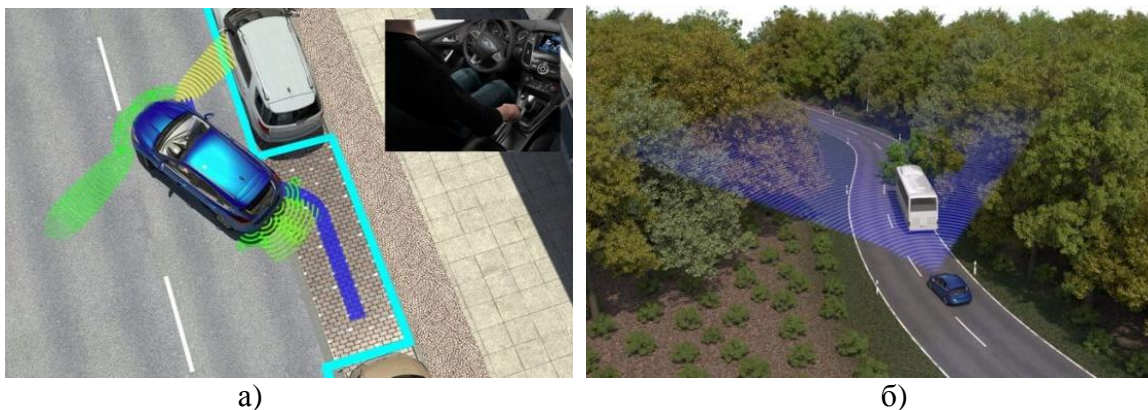


Рисунок 1 – Системы безопасности автомобиля:  
а) Cross Traffic Alert with Braking; б) Evasive Steering Assist

**Перечень ссылок**

7. <https://www.autocentre.ua>



УДК 629-331

**Шушкета Т.С. студент гр. 274с-16-2****Научный руководитель: Ходос О.Г., ассистент кафедры автомобилей и автомобильного хозяйства***(Государственный ВУЗ «Национальный горный университет», г. Днепропетровск, Украина)*

## **ПЕРСПЕКТИВНЫЕ НАПРАВЛЕНИЯ ИСПОЛЬЗОВАНИЯ ПЛАСТИКА В АВТОМОБИЛЕСТРОЕНИИ**

Современное автомобилестроение немыслимо без широкого применения полимерных материалов, которые позволяют снизить массу автомобилей, уменьшить трудоемкость их изготовления, материалоемкость, повысить надежность и безопасность, улучшить комфортабельность, повысить их конкурентоспособность.

Применение полимерных материалов в автомобилях постоянно возрастает, особенно в развитых промышленных странах у наиболее успешных фирм, выпускающих обычные и специальные автомобили.

Полиуретаны, поливинилхлориды, полипропилены, полиэтилены и другие полимеры в чистом виде, а также в виде композиций и такие полимерные композиционные материалы (ПКМ), как стеклопластики, углепластики, органопластики и базальтопластики, находят применение в кузовах, несущих системах, элементах трансмиссий, ходовых частей и в силовой установке.

Поиски альтернативного сырья дорогому металлу в автопромышленности начались практически с самого зарождения автомобилестроения.

Уже в 30-е годы прошлого столетия на автомобилях Ford начали использоваться детали, выполненные из пластмассы (декоративные решетки громкоговорителя, обрамления комбинации приборов, ручки, кнопки).

В 1942 году американский изобретатель запатентовал автомобиль, кузов которого был почти целиком выполнен из пластика. Масса машины получилась на 30% меньше ее металлического аналога, а прочность конструкции в 10 раз выше.

С каждым годом автомобили становились мощнее и быстрее, поэтому производители спортивных машин решили облегчать кузова путем использования полимерных материалов.

Одними из наиболее известных проектов стали Chevrolet Corvette (1953), Alpine A106 (1955) и Studebaker Avanti (1963).

Кроме снижения веса пластиковые кузова позволяли упрощать и универсализировать производство. Панели навешивались на каркас, и, меняя некоторые из них, один и тот же автомобиль мог иметь три разных типа кузова: седан, хетчбэк и универсал.

Главная причина, из-за которой пластик не используется широко в автомобилестроении – это пассивная безопасность. Как известно, пластик материал упругий и сопротивляется давлению до тех пор, пока не будет превышен его предел упругости. После материал ломается. Металл же более пластичен и под действием нагрузок сминается, поглощая энергию удара. То есть металлический кузов принимает на себя ощутимую долю нагрузок, не передавая их на сидящих внутри пассажиров. По этой причине пластиковый корпус автомобиля чаще выполняется с металлической рамой, которая служила дополнительным энергопоглощающим элементом.

Ремонтопригодность пластиковых деталей часто сравнивают с металлическими деталями. Железные кузова после аварии можно восстановить: вытянуть, отогнуть, выстучать и так далее. Хотя, при этом он в некоторой мере теряет свои первоначальные характеристики: уменьшается жесткость, коррозионная стойкость и так далее. В случае

с пластиковым кузовом после его повреждения замене, скорее всего, подлежит он целиком. Но, с другой стороны, незначительные огрехи в случаях, когда образуются небольшие трещинки, на пластиковых панелях устранять гораздо проще, а значит дешевле. Для этого необходимо лишь стеклоткань и эпоксидную шпатлевку.

Тем не менее, к явным плюсам пластиковых кузовов можно отнести: устойчивость к воздействию окружающей среды (вода, грязь, песок, дорожная соль). Как правило, пластиковый кузов целиком окрашен в нужный цвет, и не нуждается в "подкрашивании" при царапинах и сколах. Также он обладает высокой устойчивостью к ультрафиолетовому излучению. Что позволяет не выгорать ему на солнце. Кроме того, пластик лучше противостоит ударам камней, гравия, вылетающих из-под колес автомобиля. Также пластик формируется легче металла, а значит, открывает больше возможностей для оригинальных дизайнерских решений. И самое главное, автомобили с пластиковыми кузовами не боятся времени, ведь пластик не подвержен коррозии.

Из стеклопластиков изготавливают наружные панели кузовов, что обеспечивает существенное уменьшение массы автомобиля.

Из полиуретана делают подушки и спинки сидений, противоударные накладки.

Поливинилхлориды применяют для изготовления многих фасонных деталей (щиты приборов, рукоятки) и обивочных материалов (ткани, маты).

Из полипропилена делают корпуса фар, рулевые колеса, перегородки и многое другое.

АБС-пластики используют для различных облицовочных деталей.

Достоинства стеклопластика:

- при высокой прочности маленький вес;
- поверхность деталей обладает хорошими декоративными качествами;
- простота в изготовлении деталей, имеющих сложную форму;
- большие размеры кузовных деталей.

Недостатки стеклопластика:

- высокая стоимость наполнителей;
- высокое требование к точности форм и к чистоте;
- время изготовления деталей достаточно продолжительное.

Большой интерес представляет новый пластиковый материал под маркой «Xeno iQ» и «Valox iQ», который разработала компания «GE Plastics» для автомобильной компании «Hyundai» при создании концепт-кара «QarmaQ».

В его структуре – полиуретан и натуральные волокна (лен и сизаль в равных пропорциях). Детали из такого пластика отличаются легкостью, жесткостью, ударной вязкостью и меньшей стоимостью в сравнении с полиуретаном.

Замены металлических узлов и деталей на пластиковые позволили уменьшить стоимость их производства. В результате уже на нынешнем этапе создаются условия для снижения себестоимости автомобиля на 20 ... 30%.

В настоящее время 48% всех пластмассовых деталей в легковом автомобиле приходится на долю внутренней отделки кузова. Однако пластмассы применяются и в других агрегатах автомобилей – например, самоклеящиеся листовые материалы для повышения жесткости и прочности кузова из тонких стальных листов, оконные стекла из поликарбоната, которые на 40% легче, всасывающие патрубки из полиамида на двигателях.

Вытеснят ли полимерные материалы металл, неизвестно. Уже сегодня в автомобильной промышленности пластик все больше и больше внедряют в производство множество фирм.

Автомобильная промышленность не стоит на месте и развивается в угоду потребителю, который хочет быстрый и безопасный автомобиль. Это приведет к тому, что в производстве авто используются новые, отвечающие современным требованиям материалы.

УДК 656.021.8

**Антонюк А.О.** студентка гр. 09-МН-2014**Науковий керівник:** Букіна М.Д. викладач циклової комісії транспортних технологій*(Маріупольський коледж ДВНЗ «Приазовський державний технічний університет», м. Маріуполь, Україна)*

## УДОСКОНАЛЕННЯ АВТОМОБІЛЬНИХ ДОРІГ М. МАРІУПОЛЯ ДЛЯ ПЕРЕСУВАННЯ ВАНТАЖНИХ АВТОМОБІЛІВ

Автомобільні дороги - важлива ланка загальної транспортної системи країни, без якої не може функціонувати ні одна галузь народного господарства. Рівень розвитку і технічний стан дорожньої сітки значно впливає на економічний і соціальний стан і розвиток як країни в цілому, так і її окремих регіонів, поскільки надійні транспортні зв'язки сприяють підвищенню ефективності виконання основних виробничих фондів, трудових і матеріально-технічних ресурсів, підвищенню продуктивності праці.

Дороги повинні забезпечувати цілорічний рух автомашин з високими швидкостями при мінімумі будівельних і транспортних витрат та необхідній безпеці і зручності руху. Основою автомобільної дороги як інженерної споруди є земляне полотно, що вирівнює природний рельєф земної поверхні. Дорожнє покриття буває цементобетонним, асфальтобетонним, брущатим із заливкою швів цементним розчином тощо. Дорожні умови визначають режими роботи агрегатів автомобілів. Вони характеризуються технічної категорією дороги, виглядом і якістю дорожнього покриття і рельєфом місцевості (розташуванням дороги за висотою над рівнем моря).

Для аналізу роботи доріг, своєчасного призначення і проведення ремонтних заходів, забезпечення оптимального фінансування організацій, котрі займаються змістом потребують і ремонт, оцінюють стан автошляхів і водоканалізаційних споруд ними. Оцінку виконують за результатами проведення діагностики.

Діагностика автошляхів і дорожніх споруд - це обстеження, збирання та аналізують інформацію про параметрах, характеристиках і правових умовах роботи, для прогнозування можливих порушень функціонування автодоріг.

Діагностика й оцінка стану дороги проводяться систематично через певні часові відтинки протягом терміну служби шляхи і дорожніх споруд.

Склад тож обсяг робіт з діагностиці транспортно-експлуатаційного стану залежить від виду та періодичності обстеження доріг. Результати діагностики вводять у автоматизований банк дорожніх даних АБДД, що у управлінні мережею автошляхів.

>АБДД працює у трьох режимах: режим користувача, оператора і адміністратора. За результатами діагностику і оцінки стану дороги виявляють ділянки доріг які на відповідають нормативним вимогам потранспортно-експлуатаційному станові й існувати керуючись «>Класификацией робіт з ремонту змісту доріг загального користування» визначають види й склад основних робіт та протизсувні заходи за змістом ремонту реконструкції з метою підвищення транспортно експлуатаційного становища доріг.

На протязі тривалого часу темпи випуску вантажних і легкових автомобілів випереджували темпи розвитку довжини доріг з твердим покриттям (автомобільні дороги з одношаровим чи багатшаровим дорожнім покриттям, яке складається з різних видів ущільнених дорожніх сумішей), що привело до зростання інтенсивності руху на дорогах. А при збільшення інтенсивності пересування на дорогах, асфальт просідав з'являлися тріщини і дорога руйнувалася і лопалася як повітряна кулька.

Найпроблемніші дороги в Маріуполі там, де їздить вантажний транспорт - це вулиці Новосибірська, Купріна, Володарське кільце. Тому саме там найбільш важке пересування як легкових так і вантажних автомобілів, і чимось нагадує смугу перешкод.

Раніше багато говорилося про необхідність будівництва об'їзної траси навколо Маріуполя, що дозволило б уберегти дорожнє покриття в місті та й працю самих автомобілів, але далі розмова справа не пішла. Статистика невтішна: в Маріуполі не менше 60% доріг з твердим покриттям є проблемними і вимагають ремонту, здебільшого капітального. Капітальний ремонт доріг - задоволення не дешево, тому з міркувань економії часто вдаються до наметових - він дешевший, але недовговічний і ситуацію жодним чином не рятує.

Капітальний ремонт необхідно виконувати комплексно по всіх спорудах і елементах дороги, що ремонтуються. При відповідному обґрунтуванні допускається проведення вибіркового капітального ремонту окремих ділянок і елементів дороги, а також дорожніх споруд (капітальний ремонт мостів, переправ, споруд дорожньої служби тощо).

Капітальний ремонт виконується відповідно до розробленої і затвердженої у встановленому порядку проектно-кошторисної документації.

У складі кошторису враховується вартість розроблення та погодження проектно-кошторисної документації об'єкту капітального ремонту, утримання служб технічного нагляду, авторський нагляд проектною організацією (за погодженням із замовником та Укравтодором).

Чим вище якість об'єкта, тим рідше він потребує ремонту. Бетонні дороги - дорожчі, ніж асфальтовані, але і термін їх експлуатації набагато довше, ніж у капітально відремонтованого асфальтового покриття (10-15 років проти 3 років). Гарантія на латочний ремонт - всього один рік. Тому я вважаю, що для того, щоб у м. Маріуполі хоча б почалися якісь зрушення в бік поліпшення дорожнього покриття потрібно щоб влада усвідомила, що людям для комфортного пересування по нашому місту необхідний справний транспорт, але без оптимальних умов доріг транспорт буде майже марний, адже можна віддати велику суму один раз і це буде надовго, ніж платити нехай і трохи менше, але кожні кілька років.

### Перелік посилань

1. Горелишев Н.В. - Технологія і організація будівництва автомобільних доріг.
2. Будівництво автомобільних доріг. Ушаков В.В., Ольховиков В.М., 2013р.
3. СНиП 3.06.03-85 «Автомобільні дороги» - Будівельні норми і правила.
4. ГБН Г. 1-218-182:2011. Ремонт автомобільних доріг загального користування.

УДК 656.021.8

**Брижатиий Д.А. студент групи 09-АХ-14****Науковий керівник: Букіна М.Д. викладач циклової комісії транспортних технологій***(Маріупольський коледж ДВНЗ «Приазовський державний технічний університет», м.Маріуполь, Україна)*

## **ЗАХОДИ СПРЯМОВАНІ НА ЗАПОБІГАННЯ АТМОСФЕРНИХ ЗАБРУДНЕНЬ АВТОТРАНСПОРТОМ НА ТЕРИТОРІЇ УКРАЇНИ**

На території України є гостра проблема забруднення повітря. Спричинена вона зростаючою кількістю автотранспорту. Можна із впевненістю сказати, що ця проблема стосується кожного мешканця країни.

Вирішення проблеми полягає в зменшенні шкідливих викидів автомобілями. Досягти цього можна:

- встановленням на двигуни каталізаторів для нейтралізації чадного газу;
- заміною пального яке зараз використовується на газову суміш;
- впровадженням енергозберігаючих технологій;
- зменшенням кількості авто;
- переходом на альтернативні види палива;
- збільшення кількості зелених насаджень, парків, лісосмуг як у кожному місті

України так і навколо них;

- заборона вирубки дерев;
- заборона заїзду вантажівок у центральну частину міст.

Розвиток автомобільного транспорту спричинив збільшення транспортних засобів на дорогах. Транспортні засоби викликають багато негативних явищ: щорічно з відпрацьованими газами в атмосферу поступають сотні мільйонів тонн шкідливих речовин; автомобіль - один з головних чинників шумового забруднення; дорожня мережа, особливо поблизу міської агломерації, «з'їдає» цінні сільськогосподарські землі. Під впливом шкідливої дії автомобільного транспорту погіршується здоров'я людей, отруюються ґрунти і водоймища, страждає рослинний і тваринний світ.

Вирішити проблему зменшення забруднення атмосферного повітря можна тільки у тісній співпраці громадських організацій та державних закладів, а у планетарному обсязі - лише на основі міжнародного співробітництва та спільних зусиль всіх країн.

В сучасних умовах автомобільний транспорт стає найбільш значним джерелом забруднення атмосферного повітря, особливо великих міст. Кількість парку автомобілів у м. Києві складає 440 тис., у тому числі легкового 390 тис., рівень автомобілізації легковими автомобілями - 150 одиниць на тисячу мешканців. Внаслідок розгалуженої мережі магістральних вулиць з інтенсивними транспортними потоками, що проходять через сельбищну територію великих міст, створюються умови для безпосереднього забруднення викидами автотранспорту повітряного середовища зон житлової забудови і несприятливого впливу його на здоров'я населення. Майже всі складові вихлопних газів автомобілів шкідливі для довкілля, а оксиди азоту до того ж беруть активну участь у створенні фотохімічного смогу.

Захисні властивості суцільних екранувальних споруд щодо зменшення впливів автотранспортних потоків можна розглядати лише відносно максимальних разових концентрацій.

За нічний період залишкове забруднення поширюється з вітром по значній території. Розміщення захисних споруд повинно забезпечувати захист (екранування) прилеглої території від прямого впливу викидів а автотранспортних потоків, а також провітрювання території від накопичених шкідливих домішок. Шумозахисні екрани

призначені для приведення акустичних забруднень (шуму, пороху, газу) до нормативних гранично допустимих рівнів і встановлюються на магістралях, дорогах, мостах, переходах, біля АЗС, житлових споруд, залізничних колій.

У плані екрани можуть бути замкнутими, напівзамкнутими (з 2-3 сторін джерел шуму) і лінійними.

Універсальність екранів полягає й у тім, що вони можуть бути практично будь-якої висоти, прольоти між стійками можуть виконуватися практично з будь-яким кроком і досягати 6 метрів, а окремі частини екрана можуть зістикуватися між собою підрізними кутами.

Зелені насадження вздовж доріг виконують функції:

- пилогазозахисту;
- протиерозійну;
- меліоративну;
- снігозатримки;
- закріплення ґрунту;
- естетичну.

У ході даної роботи був проведений аналіз та пошук найкращих заходів, які дозволять знизити вплив транспорту на навколишнє середовище, серед яких: вдосконалення нормативно-правової бази для забезпечення екологічної безпеки та створення екологічно безпечних конструкцій об'єктів транспорту; розробка ресурсозберігаючих технологій захисту навколишнього середовища від транспортних забруднень; розробка алгоритмів і технічних засобів моніторингу навколишнього середовища на транспортних об'єктах і прилягаючих до них територіях, методів управління транспортними потоками для збільшення пропускної здатності дорожньої та вулично-дорожньої мережі у великих містах; вдосконалення системи управління природоохоронною діяльністю на транспорті.

Таким чином, виходить, що проблеми та шляхи їх розв'язання знаходяться в області раціонального споживання природних ресурсів, захисту навколишнього середовища від негативного впливу автотранспортного комплексу.

Таким чином, виходить, що проблеми та шляхи їх розв'язання знаходяться в області раціонального споживання природних ресурсів, захисту навколишнього середовища від негативного впливу автотранспортного комплексу.

На основі проведеного аналізу можуть бути сформульовані наступні завдання для ефективного зниження шкідливого впливу на населення території України:

- 1) встановлення в містах швидкості автомобільного транспорту 60 км/год, за якою кількість вихлопних газів найменша;
  - 2) проектування об'їзних шляхів для транзитного транспорту;
  - 3) створення дорожніх розв'язок на двох чи трьох рівнях з метою зменшення кількості зупинок перед світлофорами, коли різко зростає викид газів;
  - 4) переведення автотранспорту на екологічно чистіше пальне чи природний газ;
  - 5) створення економічних двигунів (двигуни вітчизняних автомобілів на 1 км пройденій відстані викидають у 3-5 разів більше шкідливих речовин, ніж закордонні аналоги);
  - 6) зниження витрат палива (фірма «Аудіо» створила модель з турбодизельним двигуном і прямим впорскуванням палива, який на 100 км пробігу витрачає всього 3 л палива);
  - 7) створення автомобілів, у яких джерелом енергії будуть водень та електроенергія.
- Запропоновані вимоги, створять фундамент для сприятливого розвитку навколишнього середовища, без негативного впливу зі сторони автотранспорту.

УДК 656.022.97

**Грешнікова А.О.** студентка групи 09-МН-14**Науковий керівник:** Букіна М.Д. викладач циклової комісії транспортних технологій*(Маріупольський коледж ДВНЗ «Приазовський державний технічний університет», м.Маріуполь, Україна)*

## **ПОЛІПШЕННЯ ВУЛИЧНО-ДОРОЖНЬОЇ МЕРЕЖІ МІСТА МАРІУПОЛЯ ШЛЯХОМ ЗБІЛЬШЕННЯ СТОЯНОК АВТОМОБІЛІВ**

Аналіз сучасного стану транспортної інфраструктури міста Маріуполь, наукових досліджень в області організації дорожнього руху показує високу актуальність даного напрямку, пов'язаного з розробкою розвитку і управління паркувальними системами. В останні роки особлива увага приділялася диспропорції між темпами розвитку автомобілізації і темпами розвитку дорожньої мережі, однак дефіцит паркувального простору висувається на одне з основних питань у транспортних проблемах міста.

Брак паркувальних місць все частіше призводить до того, що припаркувати машину, не порушивши яке-небудь правило, майже неможливо. Стоянок, як і вільних місць на них, не вистачає. Житлові двори, газони, дитячі майданчики, тротуари забиті автомобілями. У сучасному світі, де кожен рік збільшується кількість міського населення і зростає кількість автомобілів, гостро постає питання про брак місць для паркування для всіх автовласників. Замовчування цієї проблеми і бездіяльність її рішення може привести до серйозних конфліктів.

У Маріуполі забезпеченість місцями для зберігання автомобілів, за місцем проживання, становить 30–35 %, а місця для паркування біля будь-яких об'єктів не перевищує 25%.

Ця ситуація ускладнюється безконтрольним паркуванням транспортних засобів, у зв'язку з цим, проїжджа частина, більшості вулиць, в центральній частині міста використовується для руху тільки на 30 - 50 %, а це, в свою чергу, призводить до відповідного зниження пропускної здатності вулично-дорожньої мережі. Основна проблема з паркуванням криється у величезній кількості автомобілів на дорогах, які будувалися десятки років тому і не були розраховані під таке число машин, коментують дослідження в Fibo Group.

Як і більшість задач організації дорожнього руху, управління парковками вимагає використання системного підходу для знаходження балансу між суперечливими цілями учасників руху. Необхідно здійснювати координацію заходів з розвитку паркувального простору з завданнями управління транспортним попитом, обмеження доступу в перевантажені центри міста, розвитку системи громадського транспорту. Раціональна організація парковок є одним з ключових факторів зміни поведінки при виборі способу поїздки на міський території.

В кожному з видів місць для паркування є свої переваги і недоліки, наприклад, будівництво підземних стоянок коштує величезних грошей, в теж час, прибравши машини під землю, ми звільняємо простір над ними, на якому можна влаштувати зону відпочинку. Будівництво надземних стоянок обходиться дешевше, але при цьому вона сама займає величезний простір.

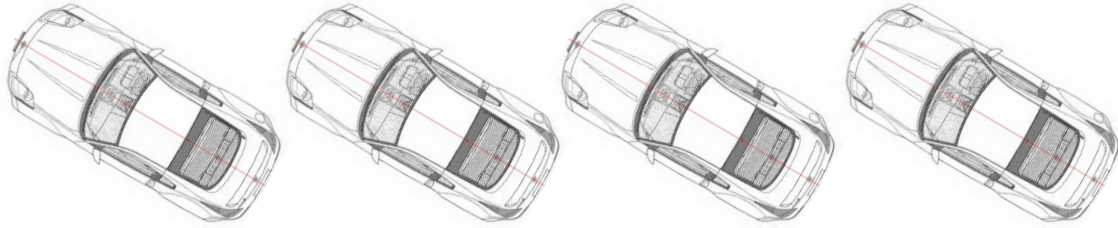


Рисунок 1 – Схема стоянки

Корпорація IBM провела глобальне дослідження автомобільних парковок (IBM Global Parking Survey). Дослідження показало, що водії як в розвинених, так і в країнах, що розвиваються, стикаються з однією і тією ж незадовільною ситуацією і проблемами паркування. Опитані були 8042 автомобіліста в 20 містах світу на шести континентах. Проблема парковок залишається невирішеною у багатьох мегаполісах світу. Результати опитування свідчать, що водії щодня докладають великі зусилля для пошуку вільного паркувального місця. Торік майже 6 з 10 опитаних водіїв, принаймні, один раз були змушені відмовитися від пошуку місця для тимчасової стоянки власного автомобіля та поїхати в інше місце, і понад чверть опитаних вступали в суперечку з іншими водіями за паркувальне місце.

Цілком очевидно, що в автомобілістів у всьому світі викликають стресовий стан і почуття роздратування не тільки щоденні поїздки по місту, але також і пошук місця для паркування. Нескладно зрозуміти, що проблеми, пов'язані з паркуванням, можуть впливати на працездатність городян і бізнес-можливості в місті. Здатність поєднувати отримані з різних джерел дані про дорожньо-транспортної ситуації в місті з більш глибоким розумінням проблем місць для паркування може допомогти міським адміністраціям не тільки краще співвідносити число паркувальних місць до потреб автомобілістів, але і краще прогнозувати і усувати потенційні транспортні пробки, знижуючи перевантаженість доріг.

Слід виділити, що дана проблема вирішується тільки комплексно, вона не може бути вирішена однією людиною, яку б владу вона не мала. Рішення даної проблеми нам бачиться у взаємодію влади, суспільства та автовласників.

Метою цієї роботи було вивчення проблем, пов'язаних з підвищенням ефективності функціонування автомобільних парковок у місті Маріуполь і вироблення відповідних рекомендацій. Були запропоновані розробки системних концепцій, в основі яких лежить моделювання дорожнього руху, визначення граничних умов для зміни виду пересувань, визначення попиту на паркування. Вирішення цієї проблеми є актуальним не тільки для Маріуполя, а і для усіх регіонів України.

### Перелік посилань

1. Клінковштейн Г.І. Афанасьєв М.Б. Організація дорожнього руху. Підручник для вузів. – М.: Транспорт, 2001-247с.
2. Лобанов В. М. Транспортне планування міст. М.: Транспорт, 1990. 240 с.
3. Пенежко Р. В. Безпека руху на автомобільному транспорті. Підручник для автотранспортних технікумів. – М., «Транспорт», 1976, - 216 с.



УДК 656.142

**Житникова В.В.** студентка групи 09-АХ-13**Науковий керівник: Козельська К.А.** викладач циклової комісії транспортних технологій*(Маріупольський коледж ДВНЗ «Приазовський державний технічний університет», м.Маріуполь, Україна)*

## **ШЛЯХИ ВИРІШЕННЯ ПРОБЛЕМ ПІШОХІДНИХ ПЕРЕХОДІВ В МІСТАХ УКРАЇНИ**

Забезпечення безпеки пішоходів в сучасних умовах руху є одним із найактуальніших завдань. Складність цього завдання, зокрема, обумовлена тим, що поведінка пішоходів важче піддається регламентації, чим поведінка водіїв, а в розрахунках режимів регулювання важко врахувати психофізіологічні чинники зі всіма особливостями, властивими окремим групам пішоходів.

На практиці умовам пішохідного руху часто не приділяється достатньої уваги. Зусилля організаторів руху прямують, головним чином, на забезпечення руху транспортних засобів. Таке положення значною мірою пояснюється тим, що при аналізі ДТП як основні причини наїздів на пішоходів, як правило, виділяють порушення правил з боку пішоходів і водіїв, а вплив, який надають недоліки в організації руху, залишається недостатньо врахованим.

**Проблема:** Аналіз ДТП за участю пішоходів показав, що основними причинами наїздів є незадовільна видимість або відсутність дорожніх знаків, відсутність світлофорів, «лежачих поліцейських», наземних і підземних переходів. А також погана видимість пішоходів в темний час доби, оскільки відсутнє додаткове освітлення зони переходу і світлоповертаючі елементи на одязі пішоходів.

**Запропоновано:** В даному випадку обґрунтована доцільність впровадження застосування світлофорів виключної дії та можливості спрощення руху на складній ділянці дороги завдяки розробки нового проекту підземного пішохідного переходу.

**Проблема:** Радянські "швидкісні" дороги здебільшого обладнані підземними переходами, які недоступні для 30% населення. Підземні чи надземні переходи є рудиментом радянських норм, які орієнтувалися на побудову швидкісних магістралей в містах. Вони є незручними для більшості людей, при цьому для 30% пішоходів (літніх людей, людей з інвалідністю, людей з дитячими візками) вони є просто недоступними.

**Запропоновано:** прийняти рішення про відмову від побудови радянських швидкісних магістралей у містах та влаштування на спокійних міських вулицях наземних переходів зі світлофорним регулюванням, максимально адаптованих до потреб людей, яким складно долати сходи.

**Проблема:** В старих містах ширини вулиць не вистачає, щоб вписатися в "будівельну норму" Проблема є наслідком попередньої – заширокі смуги руху займають багато місця. Під час реконструкції вулиць в сформованій забудові, особливо в районах з історичною забудовою, часто виникає ситуація, що вулиця занадто вузька. Щоб дотриматись усіх вимог ширини смуг, треба зносити будинки. Зараз першими жертвами занадто широких смуг стають пішоходи та велосипедисти. Проектанти старанно дотримуються ширин смуг для авто, а на норми для тротуару і велодоріжок "закривають очі". Здавалось би, 1,5 метра – це нормальний тротуар. Але відніміть від них "парканчик", який стоїть з боку дороги, і сходи, які відступають від будинків. Фактично, пішоходу лишається 0,6-0,7 м. Цієї відстані недостатньо для зустрічного руху двох людей.

**Запропоновано :** вписати в норми обов'язкове врахування потреб усіх учасників руху – пішоходів, велосипедистів, громадського транспорту, а не лише приватних авто.

Три описаних пропозиції зможуть суттєво покращити якість життя в кожному з наших міст. Вони розв'яжуть руки молодим інженерам, транспортникам, архітекторам.

УДК 656.021.8

**Каразова О.О.** студентка групи 09-МН-14**Науковий керівник: Козельська К.А.** викладач циклової комісії транспортних технологій*(Маріупольський коледж ДВНЗ «Приазовський державний технічний університет», м.Маріуполь, Україна)***ШЛЯХИ ВИРІШЕННЯ ЕКОЛОГІЧНОЇ ПРОБЛЕМИ В МІСТАХ УКРАЇНИ**

Україна відноситься до числа індустріально-аграрних країн. Саме підприємства важкої промисловості формують основне техногенне навантаження на навколишнє природне середовище. Значна частина промислових підприємств (понад 80%) розташована у містах і селищах міського типу.

Для багатьох міст України характерна складна екологічна обстановка, обумовлена наявністю і концентрацією підприємств чорної і кольорової металургії, теплоенергетики, хімії і нафтохімії, гірничодобувної промисловості, цементних заводів. Такі міста є безперечними лідерами за рівнем забруднення повітря. Серед них: Донецьк, становить спільно з розташованими поблизу нього Авдіївка, Горлівкою, Єнакієве, Макіївкою та іншими містами Донецької промислової агломерацію, а також Дніпродзержинськ, Дніпро, Запоріжжя, Константинополь, Кривий Ріг, Маріуполь.

Велику частку в забрудненні атмосфери становлять викиди шкідливих речовин від автомобілів. Зараз на Землі експлуатується близько 900 млн. У даний час на частку автомобільного транспорту припадає більше половини усіх шкідливих викидів в навколишнє середовище, які є головним джерелом забруднення атмосфери, особливо у великих містах. В середньому при пробігу 15 тис. км за рік кожен автомобіль спалює 2 т палива і близько 26 – 30 т повітря, в тому числі 4,5 т кисню, що в 50 разів більше потреб людини. При цьому автомобіль викидає в атмосферу (кг/рік): чадного газу – 700, діоксину азоту – 40, незгорілих вуглеводнів – 230 і твердих речовин – 2 – 5. Крім того, викидається багато сполук свинцю з-за застосування в більшості своїй етилованого бензину.

Спостереження показали, що в будинках, розташованих поруч з великою дорогою (до 10 м), жителі хворіють на рак 3 – 4 рази частіше, ніж в будинках, віддалених від дороги на відстані 50 м. Транспорт отруює також водойми, ґрунт і рослини.

Перший крок до вирішення такого роду проблем є застосування електричних автобусів, це сприяє зниженню вихлопних газів та шкідливих речовин в атмосфері. Прикладом послужить англійське містечко Мілтон-Кінс, в ньому запущено вісім електричних автобусів. Автобуси подорожують на маршруті довжиною трохи більше 24 кілометрів.

Важливою особливістю транспортних засобів є те, що вони будуть їздити протягом всього дня і при цьому заряджатися бездротовим способом від вмонтованих в асфальт індукційних котушок. Це перша система у Великобританії, використовує індукційні котушки для зарядки бездротовим способом. Подібна технологія вже використовується в Південній Кореї, Італії, Нідерландах і Німеччині.

Електрика проходить через дроти котушки в дорожніх плитах, створюючи магнітне поле. Це поле викликає напругу на котушках в автобусі і таким чином відбувається зарядка акумуляторів.

Можна зробити висновок: «Електричні автобуси мають величезний потенціал, наша справа – вивчити їх особливості. Цей транспорт дасть нам можливість покращити екологію і не погіршити при цьому рівень обслуговування пасажирів»

## УДК 656.021.8

**Лисничук М.Р.** студентка гр. 09-АХ-2014

**Науковий керівник: Букіна М.Д.** викладач циклової комісії транспортних технологій

(Маріупольський коледж ДВНЗ «Приазовський державний технічний університет», м. Маріуполь, Україна)

## **УПРАВЛІННЯ РОЗВИТКОМ СИСТЕМИ МІСЬКИХ ПАСАЖИРСЬКИХ ПЕРЕВЕЗЕНЬ**

Міський пасажирський транспорт у господарському комплексі відіграє важливу роль, він забезпечує регулярний транспортний зв'язок на всій території, що сприяє об'єднанню всіх районів у єдиний міський комплекс. Транспорт у місті відіграє роль, подібну до кровоносної системи живого організму, він забезпечує можливість життєдіяльності міста як цілісної системи з його адміністративними, культурними, виробничими та іншими функціями. Якість перевезень впливає на психологічний та фізичний стан людей, продуктивність їх праці, відпочинок. Виходячи з цього, удосконалення організації пасажирських автомобільних перевезень має важливе народногосподарське та соціальне значення, особливо для України, де в переважній більшості міст функціонують лише автомобільні перевезення пасажирів.

Система міського пасажирського транспорту є динамічною та здатною до саморозвитку. Для вдосконалення в цілому її функціонування потрібно розглядати сукупний вплив факторів різного характеру (технічні, економічні, соціальні, природні), оцінюючи їх роль та значущість за допомогою відповідних кількісних критеріїв.

Сучасна ситуація, що виникла в системі міських пасажирських перевезень, характеризується наявністю великого ряду проблемних питань. Одним з основних є визначення шляхів її подальшого розвитку. В останнє десятиліття при визначенні шляхів та управлінні розвитком виробничих систем широкого розповсюдження набула теорія проектного менеджменту, що призвело до появи окремого напрямку досліджень «управління змінами за допомогою проектів» [1]. При розгляді питань розвитку системи міських пасажирських перевезень з позицій проектного менеджменту одним з перших постає питання визначення раціональних режимів руху автобусів на маршрутах їх пасажиромісткості та кількості, вирішення якого може розглядатися як система підтримки прийняття рішень при управлінні проектами розвитку [2].

В багатьох великих містах найбільше використовується перевезення пасажирів у режимі маршрутного таксі, найменше – перевезення пасажирів в експресному режимі руху, а в деяких містах він зовсім не застосовується. Вдале поєднання різних режимів руху є однією з необхідних умов підвищення ефективності функціонування системи міських пасажирських перевезень.

Перспектива застосування різних режимів руху автобусів пов'язана з такими перевагами:

- збільшення обсягів перевезень пасажирів; – покращання рівня обслуговування;
- збільшення швидкості перевезення;
- зменшення собівартості надання послуг;
- зменшення часу очікування пасажирами наступного автобуса.

Застосування різних режимів руху на одному маршруті потребує вивчення та обґрунтування критеріїв, які б гарантували їх ефективність.

Аналіз критеріїв оцінки ефективності вдосконалення маршрутної мережі пасажирського автомобільного транспорту [3] з урахуванням інтересів усіх зацікавлених сторін (пасажирів– перевізників–органи місцевої влади) дозволив виділити такі складові критерію:

- інтервал руху, що враховує час очікування автобуса пасажиром, який не повинен перевищувати встановлений;
- економія палива, яка враховує собівартість перевезення та зменшення забруднення навколишнього середовища відпрацьованими газами;
- зменшення кількості автобусів, які працюють на маршруті, що забезпечує розвантаження доріг;
- збільшення перевізної спроможності автобусів, що враховує вимоги як перевізника, так і органів місцевої влади (підвищення ефективності роботи транспорту).

Визначення раціональної кількості, пасажиромісткості автобусів при одночасному застосуванні різних режимів руху найбільш доцільно проводити за допомогою імітаційного моделювання. Метою імітаційного моделювання є конструювання або побудова імітаційної моделі та проведення імітаційного експерименту з цією моделлю для вивчення функціонування та поведінки досліджуваної системи.

До переваг імітаційного моделювання належать:

- можливість проведення експериментів над моделями системи, для яких натурні експерименти неможливі з етичних та економічних причин;
- можливість аналізу загальносистемних функцій для складних систем;
- скорочення термінів для прийняття проектних рішень та проведення оцінки їх ефективності;
- можливість проведення аналізу варіантів структури великих систем та їх поведінки під дією тих чи інших впливів.

Моделювання функціонування маршруту за умови використання автобусів різної пасажиромісткості в різних режимах руху відбувається на основі розробленого алгоритму. Для обґрунтування доцільного варіанта використання комбінованого режиму руху на основних маршрутах було використано оптимізаційний метод формування комбінованих режимів руху [4]. Цей метод заснований на використанні даних про вхід і вихід пасажирів на зупинних пунктах маршруту.

Підвищення ефективності функціонування системи міських пасажирських перевезень потребує розробки та реалізації проектів її розвитку. Одним з основних питань, які виникають при цьому, є визначення оптимального співвідношення різних режимів руху автобусів на маршруті, щорозглядається з позицій системи підтримки прийняття рішень при управлінні проектами розвитку.

На основі аналізу отриманих результатів обирається раціональне співвідношення різних режимів руху для обраного об'єкта дослідження, яке найкраще задовольняє критерії ефективності вдосконалення маршрутної мережі міського пасажирського автомобільного транспорту.

#### Перелік посилань

1. Фунтов В. Управление проектами развития фирмы. Теория и практика / В.Фунтов. – СПб. : Питер, 2009. – 496 с.
2. Ситник В.Ф. Системи підтримки прийняття рішень : навч. посібник / В.Ф. Ситник. – К., 2004. – 614 с.
3. Ігнатенко О.С. Організація автобусних перевезень у містах / О.С. Ігнатенко, В.С. Маруни. – К. : УТУ, 1998. – 196 с.
4. Ивахненко А.Г. Моделирование сложных систем по экспериментальным данным / А.Г. Ивахненко, Ю.П. Юрачковский. – М. : Высшая школа, 1987. – 243 с.

УДК 656.142

**Олейнікова А.С. студентка гр. 09-МН-14****Науковий керівник: Козельська К.А. викладач циклової комісії транспортних технологій***(Маріупольський коледж ДВНЗ «Приазовський державний технічний університет», м.Маріуполь, Україна)***УДОСКОНАЛЕННЯ ПОКРИТТЯ АВТОМОБІЛЬНИХ ДОРІГ**

Бурхливий розвиток високих технологій призводить до кардинальних змін в сучасному світі. Судячи з усього, в найближчому майбутньому найбанальніші автомобільні дороги стануть значно розумніші і зможуть не тільки забезпечувати комфортне пересування по ним.

Ідея перетворення традиційних автодоріг в щось більше витає вже досить давно. Але тільки останні кілька років наукові уми з усього світу почали дійсно робити конкретні кроки по створенню «розумних доріг». Зв'язати це можна з трьома основними факторами. По-перше, це бурхливий розвиток різних систем розпізнавання дорожньої обстановки та інших електронних «поводирів» в сучасних автомобілях. По-друге, істотне збільшення парку електрокарів і гібридів, яким необхідно поповнювати запаси енергії. По-третє, обіцянки ряду провідних компаній незабаром випустити серійні автомобілі, оснащені автопілотами.

На даний момент в ряді країн вже побудовані тестові відрізки «розумних доріг». Наприклад, в Голландії закінчується будівництво пластикової дороги. Дороги будуть складатися з окремих порожніх секцій, з'єднаних між собою. Перероблений пластик, який не піддається корозії і впливу атмосферних умов, здатний витримувати температури від мінус 40 до плюс 80 градусів Цельсія. Термін експлуатації такого покриття може бути приблизно в три рази більше, ніж у асфальтового. Відсутність необхідності проводити постійний ремонт знизить кількість дорожніх пробок.

Це дозволить повністю відмовитися від шарово-насіпного методу будівництва і істотно полегшить подальший ремонт і експлуатацію доріг. Виробляти плити будуть з переробленого пластикового сміття. Компанія не забуває про екологічну ситуацію і пропонує використовувати матеріал з звалищ.

Важливим є і той факт, що, коли термін служби модулів добігає кінця, вони можуть бути перероблені знову.

Відомо, що перша пластикова дорога буде побудована в Нідерландах, але де саме і якою буде її протяжність, поки залишається невідомим.

На відміну від загальноприйнятих нині доріг пластикові покриття мають масу переваг:

1. Низька собівартість пластикових доріг в порівнянні з сировиною з якого виготовляється асфальт і бетон. Адже пластикові дороги будуть виготовлятися з вторинної сировини, практично з відходів і сміття.

2. Швидка установка без забруднення навколишнього середовища. За запевненням голландської будівельної компанії установка пластикових доріг займе в два, а то і в три рази менше часу.

3. Довговічність. Пластикове покриття прослужить на 30-40% довше ніж асфальтове.

4. Підійдуть фактично для будь-якого клімату.

5. Легкість монтажу в піщану і виснажений ґрунт. Крім того, порожністі ніші всередині панелей можуть служити для відведення води, а також застосовуватися для прокладки труб і кабелів.

Єдиний мінус пластикової дороги в тому, що під час дощу вона може бути слизькою. До того ж, будівництво таких доріг буде займати тижні, а не місяці. Пластикова дорога легка, що зменшує тиск на землю, і порожня, що забезпечує швидкий доступ до підземних комунікацій.

На даний момент технологією створення пластикових доріг зацікавилися в муніципалітеті міста Роттердам.

До слова, на асфальт доводиться 2% всього вуглекислого газу, що викидається в атмосферу світовою транспортною системою.

УДК 656.073.7

**Осыченко Д. Студент гр. 09-АХ-2014****Научный руководитель: Долгополова Екатерина Николаевна, преподаватель II категории, цикловой комиссии «Транспортные технологии»***(Маріупольський коледж ДВНЗ «Приазовський державний технічний університет», м.Маріуполь, Україна)*

### **УСОВЕРШЕНСТВОВАНИЕ ВЫВОЗА ГРАНУЛИРОВАННОГО ШЛАКА В УСЛОВИЯХ ПАО «ММК ИМ. ИЛЬИЧА»**

Характерным примером целенаправленной деятельности по ресурсосбережению на предприятиях черной металлургии является переработка и утилизация шлаков. Важная роль в решении этой проблемы отводится транспорту, который является связующим звеном в ресурсосберегающих технологиях. Для автотранспорта, обслуживающего металлургический комбинат, основная задача - это создать возможности для непрерывной работы основного производства, так как потери от простоев технологических агрегатов из-за не качественного транспортного обслуживания весьма значительны.

Повышение эффективности автомобильных перевозок грузов связано с техническим усовершенствованием подвижного состава автомобильного транспорта и погрузочно-разгрузочных средств, внедрением прогрессивной технологии совершенствованием организации перевозки грузов.

Правильность выбора подвижного состава по его эксплуатационным качествам и стоимости влияет на себестоимость перевозок, а следовательно, и на прибыль предприятия.

Для перевозки шлака на ПАО «ММК им. Ильича» используются самосвалы типа БелАЗ 7540В грузоподъемностью 30 тонн.

Сейчас у самосвалов БелАЗ появился конкурент в виде автомобилей-самосвалов Scania. Самосвалы Scania P380, со временем могут заменить имеющийся парк БелАЗов, работающих сейчас на перевозке гранулированного шлака на ПАО «ММК им. Ильича».

Самосвалы Scania P380 обладают всеми необходимыми качествами: грузоподъемность модели составляет внушительные 30 тонн (столько же перевозят самосвалы семейства БелАЗ-7540), при этом собственная масса Scania — 20 000 кг (у БелАЗов — 22 600 кг).

После сравнения двух автомобилей-самосвалов и рассчитанных показателей таких как: грузоподъемность, количество ездов, дневная выработка, потребный парк подвижного состава, удельный расход топлива следует сделать вывод, что автомобиль-самосвал Scania P380 обладает рядом преимуществ таких как:

- более низкий расход топлива;
- более высокая маневренность;
- более высокая скорость.

Рассчитав технико-экономические показатели по автомобилю Scania P380 можно сделать вывод, что он является более рентабельным для предприятия, так как уровень рентабельности почти в 3 раза выше по сравнению с показателем, просчитанным по автомобилю БелАЗ 7540В.

Экономический эффект состоит в следующем: общий результат хозяйственной деятельности предприятия, соизмеряет полученный эффект с затратами.

Если использовать подвижной состав Scania P380 мы добиваемся повышения рентабельности за счёт снижения затрат на себестоимость перевозок 1 тонны груза за счёт преимуществ приведенных выше.

УДК 656.025.4

**Сидоров В. Студент гр. 09-АХ-2015****Научный руководитель: Долгополова Екатерина Николаевна, преподаватель II категории, цикловой комиссии «Транспортные технологии»***(Маріупольський коледж ДВНЗ «Приазовський державний технічний університет», м.Маріуполь, Україна)***СОВРЕМЕННОЕ ОТНОШЕНИЕ К БЕЗОПАСНОСТИ ПЕРЕВОЗОК ГРУЗОВ**

Перевозка грузов автомобильным транспортом – задача непростая и требует не только высокой квалификации водителя, но и слаженной работы сотрудников транспортной организации. От правильности крепления в автомобиле, зависит целостность груза в процессе перевозки.

Тема крепления груза актуальна с тех пор, как изобрели коммерческий транспорт. От эффективности данного элемента подготовки к рейсу зависит не только сохранность перевозимых предметов и автопоезда, но также безопасность водителя и других участников движения. Актуальность надежной фиксации груза постоянно растет.

В настоящее время, в Украине вопросам безопасного размещения и крепления грузов уделяется мало внимания.

При перевозке грузов один из самых главных залогов является правильное размещение и крепление груза в кузове автомобиля, так как на перевозимые грузы воздействуют физические силы.

Две самые главные особенности движения по автомобильным дорогам:

- высокая дальность транспортировки, часто в различных климатических условиях;

- наличие сильных вибраций, которые передаются на груз и крепления.

Грузы необходимо равномерно размещать в кузове или контейнере таким образом, чтобы не была нарушена стойкость транспортного средства и не усложнялось управление им. Груз не должен смещаться во время движения, выпадать из кузова, волочиться или создавать другие опасные ситуации.

Все методы крепления, которые используются в настоящее время, можно разделить на три основных метода: крепление прижимом, растяжками и блокированием. И конечно правильное сочетание способов крепления груза обусловлено не только технической, но и экономической необходимостью. Способ крепления выбирают под каждый конкретный груз.

Важно также проследить за правильной последовательностью загрузки. Правильное распределение груза по массе в кузове автомобиля позволит перевозчику сэкономить за счет снижения расхода топлива.

Настоящая проблема заключается в том, что даже при условии выполнения всех существующих на данный момент правил перевозки и соблюдения соответствующих нормативных документов, безопасность любой грузовой перевозки все равно остается под вопросом. Это следствие того, что существующая нормативная база не дает исчерпывающего ответа на вопрос, – как правильно разместить и закрепить груз в кузове автомобиля.

На данный момент необходимо разработать собственные правила, по безопасному размещению и креплению грузов в кузове АТС и ввести контроль за их исполнением. Разработка и введение таких правил не только устранил вакуум в вопросах размещения и крепления груза, но и послужит главной цели – снизит число ДТП, происходящих по причине неправильного крепления груза.

Если вышеуказанные предложения будут реализованы на практике, безопасность перевозок грузов автомобильным транспортом значительно повысится и выйдет на качественно новый уровень.



УДК 656.078.14

**Ткаченко М.О.** студент групи 09-АХ-13**Науковий керівник: Козельська К.А.** викладач циклової комісії транспортних технологій*(Маріупольський коледж ДВНЗ «Приазовський державний технічний університет», м.Маріуполь, Україна)*

### **КЛАСИЧНИЙ АЛГОРИТМ МУРАШИНИХ КОЛОНІЙ ДЛЯ ЗАВДАННЯ МАРШРУТИЗАЦІЇ ТРАНСПОРТУ З ОБМЕЖЕННЯМИ ВАНТАЖОПДІЙНОСТІ**

Одним із різновидів мурашиних систем є ранжирована мурашина система. У такій системі кожен мураха відкладає кількість феромону, пропорційне своєму рангу. Для цього перед оновленням сліду феромону все мурахи сортуються за зростанням довжин (вартостей) відповідних їм маршрутів і кожному присвоюється ранг, рівний його позиції в цьому списку. Зазвичай на кожній ітерації оновлюються сліди тільки перших ( $w-1$ ) мурах даної ітерації і одного кращого мурашки, чий маршрут є глобально кращим з початку роботи алгоритму. Кількість відкладали феромона задається формулою  $Q$  - параметр, значення якого найчастіше вибирають рівним довжині оптимального маршруту (або одного порядку з ним),  $E$  - довжина маршруту  $T$  мурашки (машини) з рангом  $g$ ,  $L$  - довжина кращого маршруту  $T \setminus$  знайденого з початку роботи алгоритму.

З точки зору руху мурах формула може бути інтерпретована наступним чином:  $w$  мурах вибрали для пересування кращий зі знайдених маршрутів  $T$ ,  $(w1)$  мурахи рухаються по кращому маршруту поточної ітерації  $T \setminus$   $(w-2)$  мурахи рухаються по другому краще (по рангу) маршруту поточної ітерації  $T2$  і так далі.

Ще одним розширенням мурашиної системи є алгоритм, який використовує власні правила переходу і механізми випаровування феромонів. В основі алгоритму лежать три основні дії: - правило поновлення феромону «кращий-гірший», яке збільшує кількість феромону на всіх ділянках, що містяться в кращому, знайденому на даний момент, алгоритмом маршруті. Крім того, це правило зменшує кількість феромону на всіх ділянках гіршого маршруту поточної ітерації, які не містяться в глобально кращому знайденому маршруті, шляхом додаткового випаровування феромонних слідів. Формула таким чином стимулює дослідження в інших областях пошуку, уникаючи гірших маршрутів; мутація сліду феромону, яка застосовується для внесення додаткового різноманітності в процес пошуку. Для цього слід феромону, асоційований з одним з переходів кожного вузла (клієнта) змінює своє значення з імовірністю. Ця зміна відбувається шляхом збільшення або зменшення кількості феромону на ділянках, що зазнали мутації, на однакову величину в рамках кожної ітерації. Величина зміни залежить від середньої кількості феромону на ділянках глобально кращого рішення. На ранніх стадіях алгоритму, коли немає ризику стагнації процесу пошуку, вона суттєва менше, ніж на більш пізніх стадіях, коли ця ймовірність стагнації велика. Варто зазначити, що даний оператор мутації заснований на неоднорідних мутаціях, які використовуються в генетичних алгоритмах. Дана дія, очевидно, розширює простір пошуку рішень; перезапуск алгоритму, коли він «застряє» в локальному оптимумі. Це досягається шляхом ініціалізації слідів феромонів на всіх ділянках початковим значенням  $g_0$ . Для визначення попадання в локальний екстремум використовується критерій неулучшення глобально кращого рішення за певне число ітерацій.

Раніше була описана концепція мурашиних систем і алгоритми, засновані на цій концепції. Необхідно відзначити ряд основних переваг і недоліків, якими дані алгоритми мають.

До переваг в першу чергу можна віднести той факт, що вони успішно застосовувалися до безлічі завдань дискретної оптимізації. В роботі була досліджена ефективність застосування мурашиного алгоритму для задачі комівояжера (розмірності до 100). У ній порівнювалися результати рішення ЗК, отримані мурахи алгоритмами, генетичними алгоритмами, алгоритмами імітації відпалу і деякими іншими евристичними (в тому числі і з комбінованими алгоритмами, які використовують процедури локальної оптимізації). В результаті, більш ніж в 80% випадків, мурашиними алгоритмами були отримані кращі (з точки зору значення цільової функції) рішення. Схожі порівняння ефективності на ЗК (розмірності від 200 до 480) проводились також в роботі , де в числі порівнюваних з мурашиними алгоритмами були методи еволюційного програмування, методи пошуку із заборонами, генетичні алгоритми та методи імітації відпалу. Тут мурашині алгоритми також «виграли» в ефективності з точки зору точності рішення, проте «поступилися» по швидкості генетичним алгоритмам і методам пошуку з заборонами. Крім цього, в роботі досліджувалася ефективність мурашиного алгоритму для задач маршрутизації транспорту, де запропонованої модифікацією алгоритму були отримані кращі результати, знайдені раніше іншими алгоритмами.